

SUN PARADISE®



VG 15

Ganzglas *Fully Glazed*
Schiebewand *Sliding Doors*

Produkteinformation *Product Information*
Technische Zeichnungen *Technical Drawings*
Bestellformulare *Order Forms*

VG 15



System	System	A		
Deckenschiene 2-gleisig	<i>Top rail 2-track</i>		01	
Bodenschiene 2-gleisig	<i>Bottom rail 2-track</i>		02	
Deckenschiene 3-gleisig	<i>Top rail 3-track</i>		03	
Bodenschiene 3-gleisig	<i>Bottom rail 3-track</i>		04	
Deckenschiene 4-gleisig	<i>Top rail 4-track</i>		05	
Bodenschiene 4-gleisig	<i>Bottom rail 4-track</i>		06	
Deckenschiene 5-gleisig	<i>Top rail 5-track</i>		07	
Bodenschiene 5-gleisig	<i>Bottom rail 5-track</i>		08	
Wandanschluss 2-gleisig (3 – 5 analog)	<i>Jamb 2-track (same for 3 to 5)</i>		09	
Flügelverbindung	<i>Sash overlap</i>		10	
Mittelverbindung	<i>Central connection</i>		11	
Maueranschluss	<i>Wall connection profile</i>		12	
Eckverbindung 90°	<i>Corner connection 90°</i>		13	
Eckverbindungen Varianten	<i>Corner connection variats</i>		14	
Bestellformular	<i>Order form</i>			VG_15



SUNPARADISE Est.

Im Kresta 36 • FL-9494 SCHAAN

www.sunparadise.com • info@sunparadise.com

Telefon +423 233 12 06 • Fax +423 233 12 07

SUNPARADISE Alutechnik Vertriebs GmbH

Rickenbacher Strasse 1 • D-88131 LINDAU

info-de@sunparadise.com

Telefon +49 8382 977710 • Fax +49 8382 977712

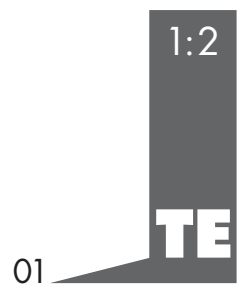
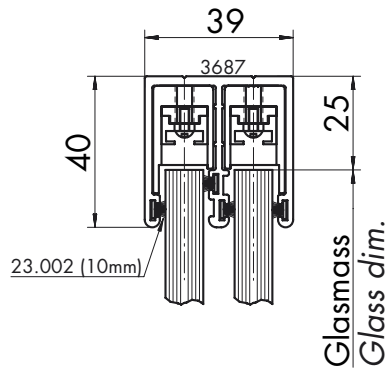
S.E.&O.

Änderungen jederzeit vorbehalten.

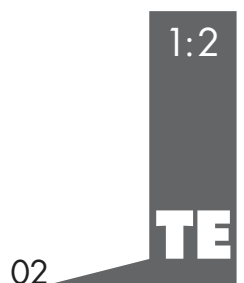
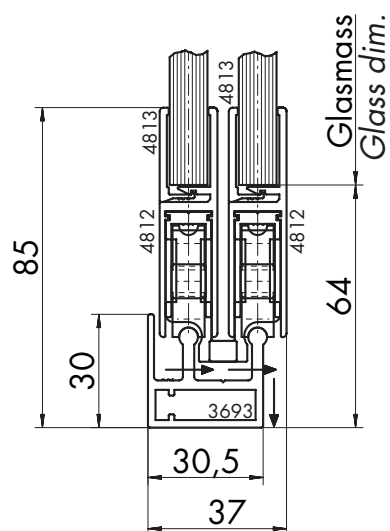
Subject to change without notice.

	<p>Ganzglas-Schiebewand aus nicht getrennten Aluminiumprofilen für leichte, grossflächige Anwendungen.</p>	<p><i>Fully glazed sliding door system from non-thermal aluminium sections for lightweight large scale glass design applications.</i></p>
	<p>Ausführung In 2-, 3-, 4- oder 5-gleisiger Ausführung für 1- bis 10-flügelige Anlagen. Alle Elemente verschiebbar.</p>	<p>Design <i>2-, 3-, 4- or 5-track design for 1 to 10 sash installations. All panels slide.</i></p>
	<p>Besonderheiten Bei raumhohen Anlagen auf Wunsch auch mit Schnappverschluss und Schliesszylinder. Bürstendichtung zur Elementabdichtung möglich.</p>	<p>Characteristic features <i>Optional snap fastener and cylinder lock for room height systems. Brush profile between sashes optional.</i></p>
	<p>Technische Details Kugelgelagerte Laufrollen unten, mit Mitnehmer. Laufschiene unten, Führungsschiene oben.</p>	<p>Technical Details <i>Ball bearing rollers below, with carrier. Floor supported with top guide rail.</i></p>
	<p>Verglasung Einscheiben-Sicherheitsglas: 8 – 10mm</p>	<p>Glazing <i>Single tempered safety glass: 8 – 10mm</i></p>
	<p>Dimensionen Elementbreite: max. 1300mm Elementhöhe: max. 2600mm Elementgewicht: max. 70kg</p>	<p>Dimensions <i>Sash width: max. 1300mm Sash height: max. 2600mm Sash weight: max. 70kg</i></p>

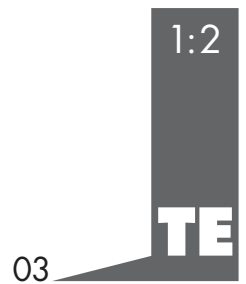
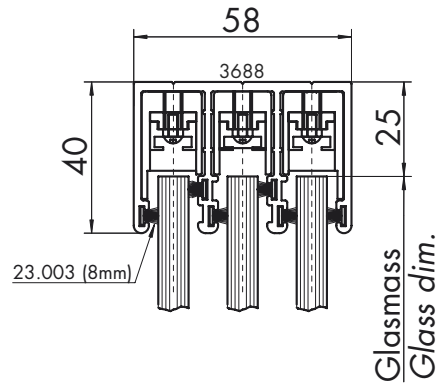
Deckenschiene 2-gleisig
Top rail 2-track



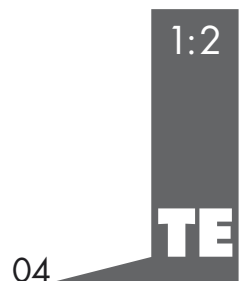
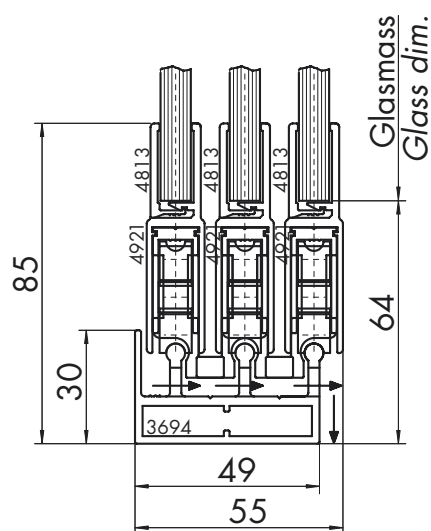
Bodenschiene 2-gleisig
Bottom rail 2-track



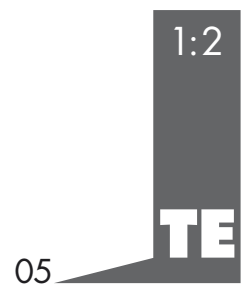
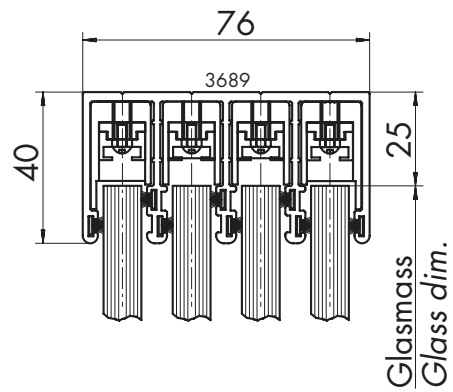
Deckenschiene 3-gleisig
Top rail 3-track



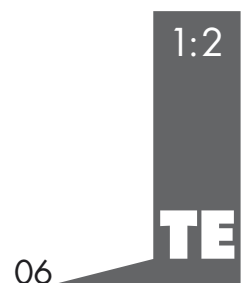
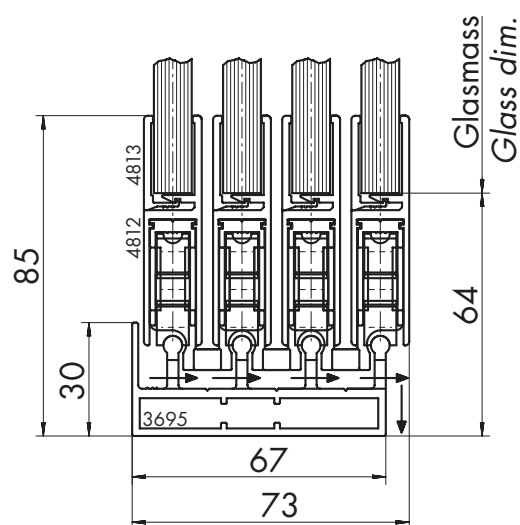
Bodenschiene 3-gleisig
Bottom rail 3-track



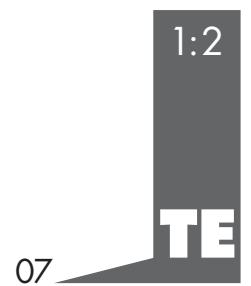
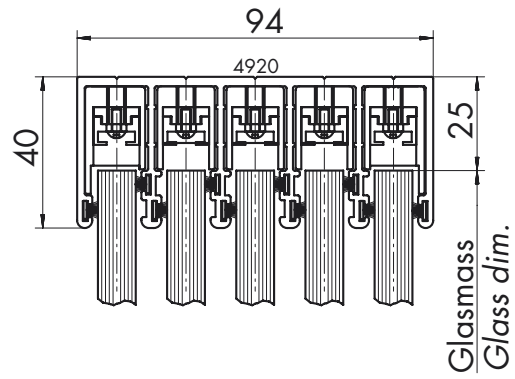
Deckenschiene 4-gleisig
Top rail 4-track



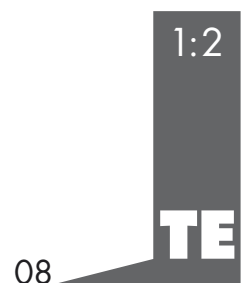
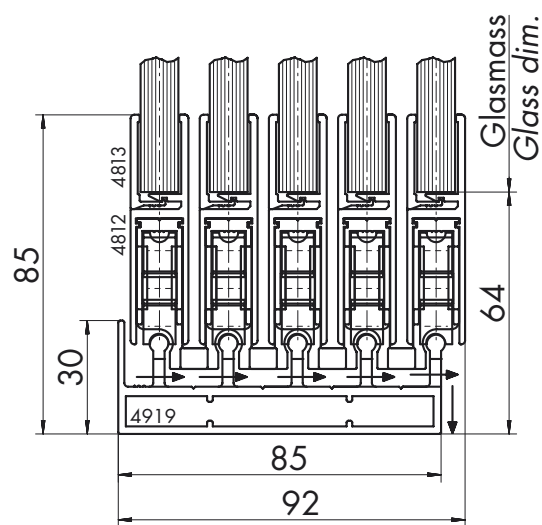
Bodenschiene 4-gleisig
Bottom rail 4-track



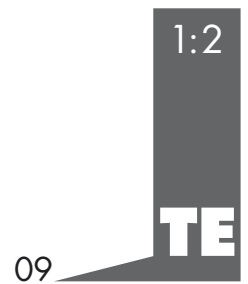
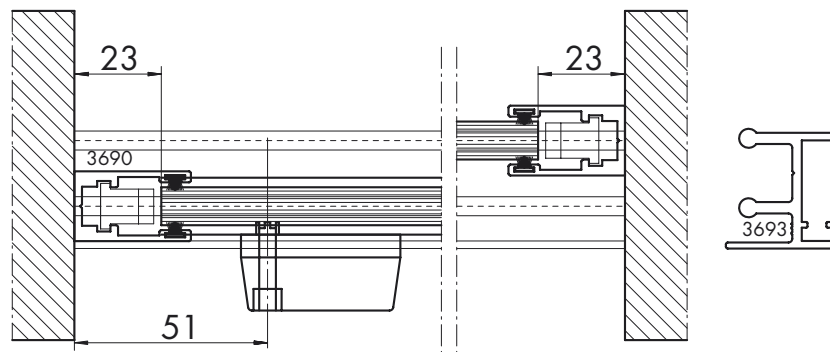
Deckenschiene 5-gleisig
Top rail 5-track



Bodenschiene 5-gleisig
Bottom rail 5-track

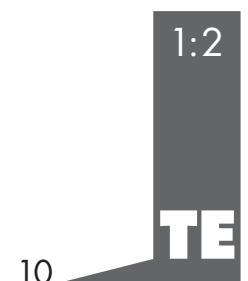
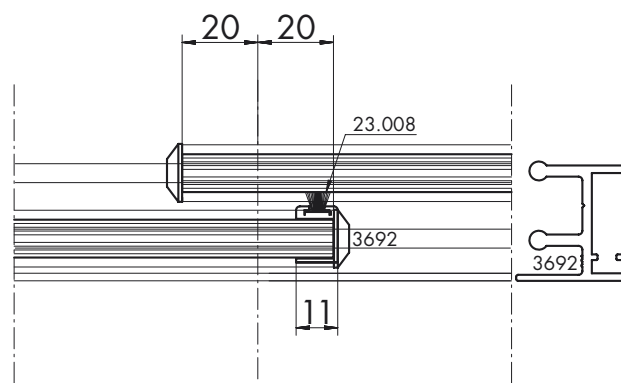


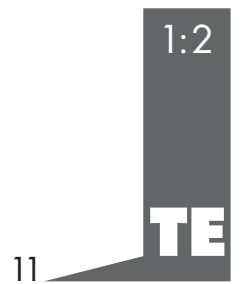
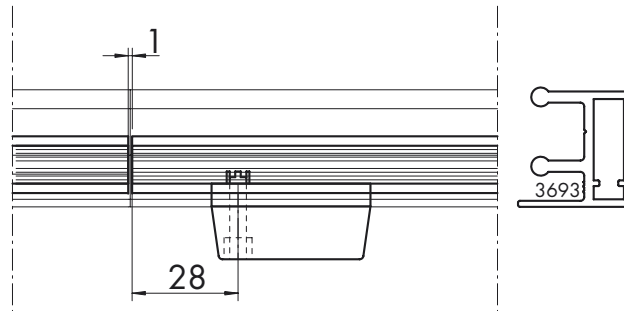
Wandanschluss 2-gleisig (3 – 5 analog)
Jamb 2-track (same for 3 to 5)



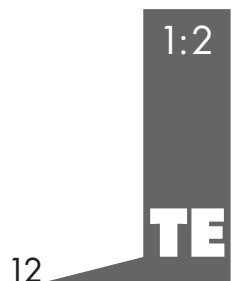
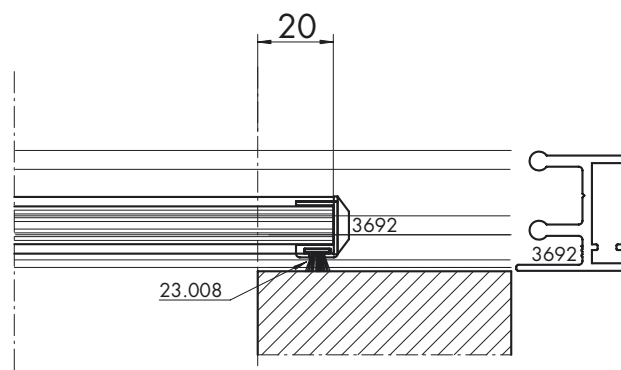
Flügelverbindung
Sash overlap

Mit / Ohne Dichtprofil
 Nr. 3691+23.009 (8mm) bzw. 3692+23.008 (10mm)
With / Without sealing profile
 No. 3691+23.009 (8mm) or 3692+23.008 (10mm)

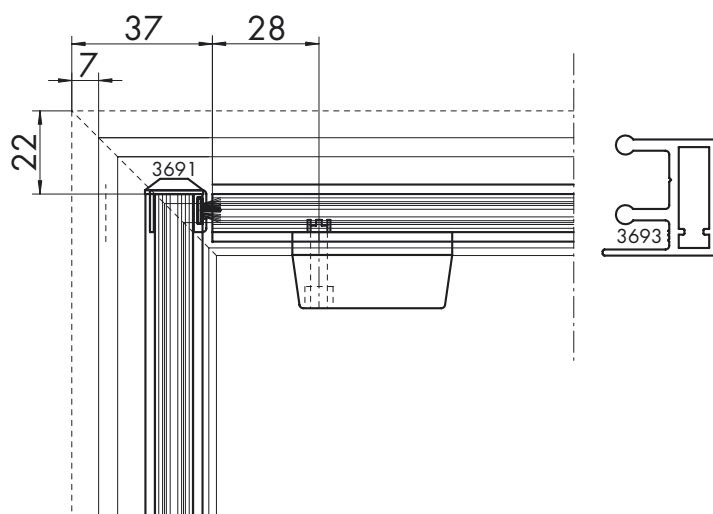




Maueranschluss
Wall connection profile

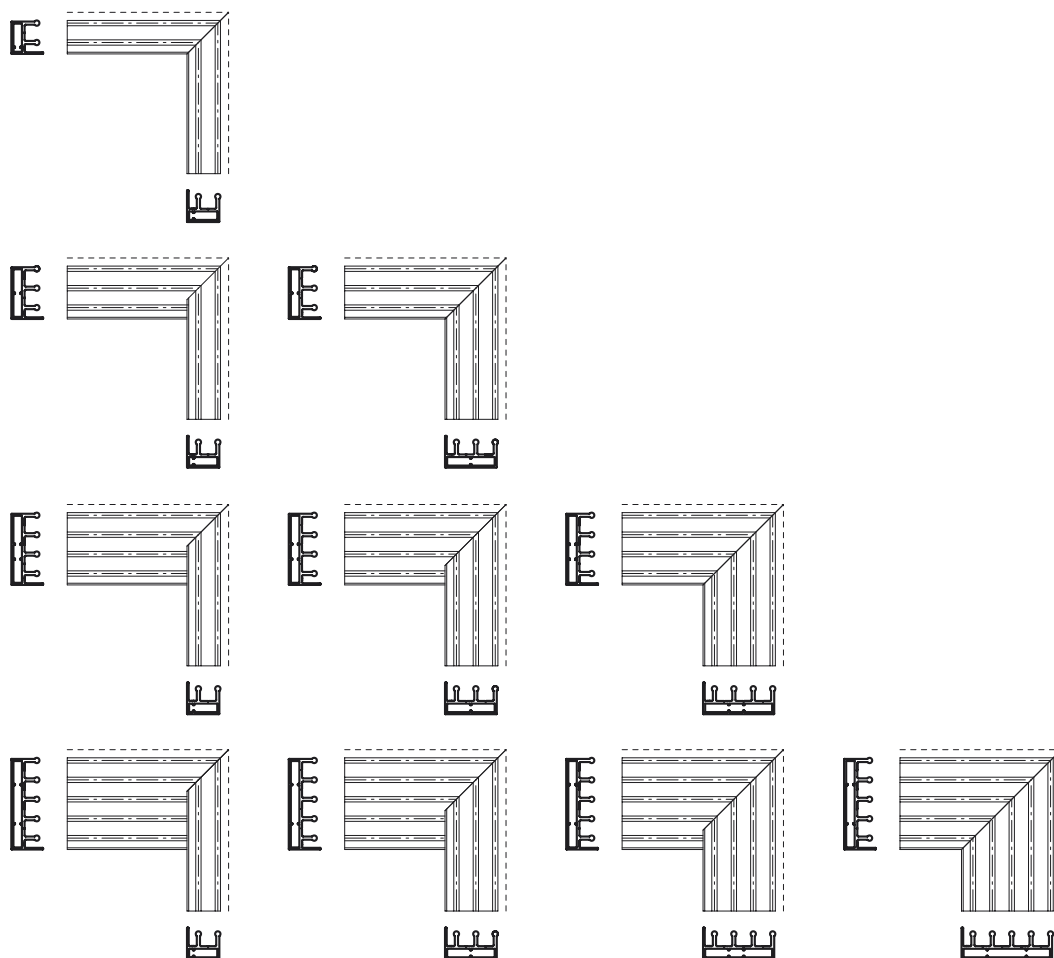


Eckverbindung 90°
 Corner connection 90°



1:2
TE
 13

Eckverbindungen Varianten
 Corner connection variants



TE
 14

FULLY GLAZED SLIDING DOOR **VG 15**

Customer _____

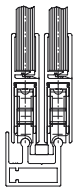
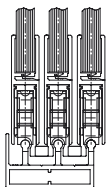
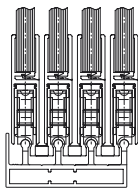
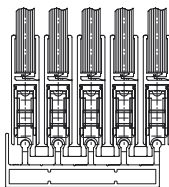
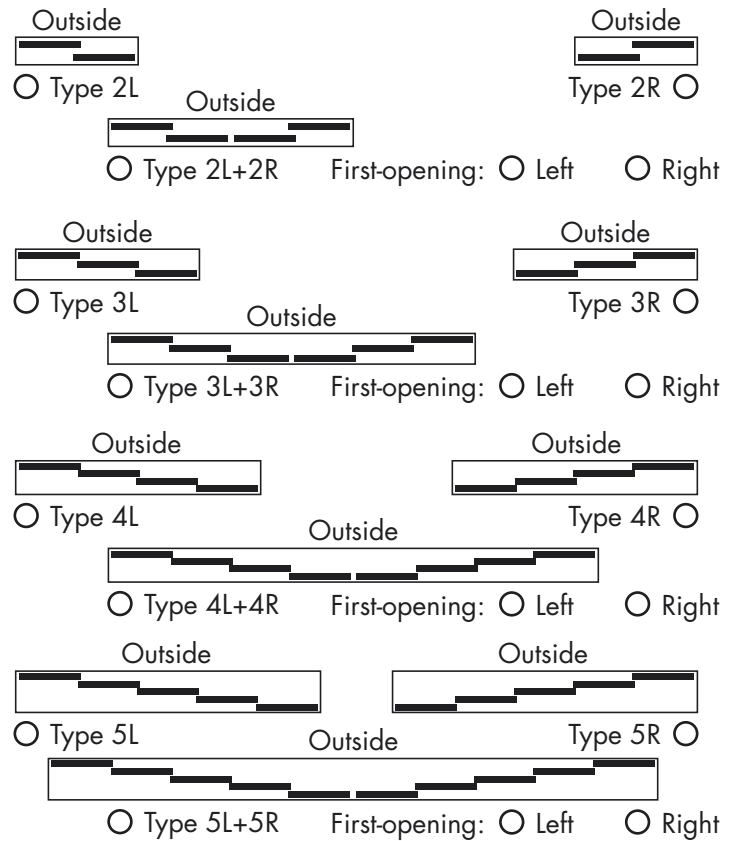
Reference _____

Delivery WK No. [min 4 weeks] _____

Place/Date _____

Number of enclosures (Plan/Sketch): _____

Signature _____

Details

 2-track

 3-track

 4-track

 5-track

Rail extensions

 retractable behind walls
 or 1-track

 Wall outside

 Wall inside

 Structural opening LM(mm) _____

 Wall outside

 Wall inside

 Total length L(mm) _____

Frame dimensions

Width(mm) _____ Height(mm) _____ No. of panels _____

Aluminium frame
 Natur. anod. RAL 9010 Other Colour _____

Glazing
 without Security glass 8mm Security glass 10mm

Lock

Standard: In bottom frame; Innermost element: Turn handle, Outermost element: Cleaning lock

Option:	Glass mounted	<input type="radio"/> Standard height: 1100mm	<input type="radio"/> Other height(mm) _____
	Innermost element	<input type="radio"/> Half-cylinder	<input type="radio"/> Glass knob <input type="radio"/> Latch handle
		<input type="radio"/> Profile cylinder lock recess 17mm, both side	
	Outermost element	<input type="radio"/> Latch handle	

Ironmongery
 Black White Aluminium col.

Remark _____



Kunde _____

Komm. _____

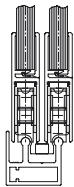
Termin KW [min. 4 Wochen] _____

Ort/Datum _____

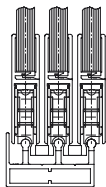
Anzahl Beilagen (Plan/Skizze): _____

Unterschrift _____

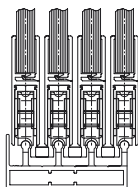
Details



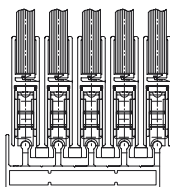
2-Gleisig



3-Gleisig



4-Gleisig



5-Gleisig

Aussen

Typ 2L **Aussen** Typ 2R

Typ 2L+2R Erstöffnend: Links Rechts

Aussen **Aussen**

Typ 3L **Aussen** Typ 3R

Typ 3L+3R Erstöffnend: Links Rechts

Aussen **Aussen**

Typ 4L **Aussen** Typ 4R

Typ 4L+4R Erstöffnend: Links Rechts

Aussen **Aussen**

Typ 5L **Aussen** Typ 5R

Typ 5L+5R Erstöffnend: Links Rechts

Schienenverlängerung

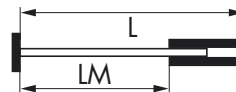
hinten Mauer verschiebbar

oder 1-Gleisig

Mauer Aussen

Mauer Innen

Lichtmass LM(mm) _____



Mauer Aussen

Mauer Innen

Totallänge L(mm) _____

Schiebewand

Breite(mm) _____ Höhe(mm) _____ Teilung _____

Aluprofile

natur elox. RAL 9010 andere Farbe _____

Verglasung

ohne Sekuritglas – Dicke 8mm Sekuritglas – Dicke 10mm

Verschluss

Standard: Im Flügelprofil unten; Innen laufendes Element: Drehgriff, Aussen laufendes Element: Reinigungsverschluss

Option: Im Glas eingebaut Standardhöhe: 1100mm Andere Höhe(mm) _____

Innen laufendes Element Drehknopf-Halbzylinder Glasknopf Muschelgriff

beidseitig Rundzylinderausschnitt 22mm Profilzylinderausschnitt 17mm

Aussen laufendes Element Muschelgriff

Beschläge

Schwarz Weiss Alu-farbig

Bemerkung _____

