



THERMO 60

Türen *Doors*

Produkteinformation *Product Information*
Technische Zeichnungen *Technical Drawings*
Bestellformulare *Order Forms*

THERMO 60



System	System	A		
Türe; nach innen öffnend	<i>Single leaf; inward opening</i>		01	
Doppelflügeltüre; nach innen öffnend	<i>Double leaf doors; inward opening</i>		02	
Bodendetail; nach innen öffnend	<i>Low threshold; inward opening</i>		03	
Mit Flügelverbreiterung; nach innen öffnend	<i>Low threshold; inward opening with kick rail</i>		04	
Boden- / Deckendetail; nach innen öffnend	<i>Standard threshold / ceiling detail; inward opening</i>		05	
Wandanschluss; nach innen öffnend	<i>Jamb; inward opening</i>		06	
Doppelflügeltüre; nach innen öffnend	<i>Double leaf doors; inward opening</i>		07	
Bodendetail; nach aussen öffnend	<i>Low threshold; outward opening</i>		08	
Mit Flügelverbreiterung; nach aussen öffnend	<i>Low threshold; outward opening with kick rail</i>		09	
Boden- / Deckendetail; nach aussen öffnend	<i>Standard threshold / ceiling detail; outward opening</i>		10	
Wandanschluss; nach aussen öffnend	<i>Jamb; outward opening</i>		11	
Doppelflügeltüre; nach aussen öffnend	<i>Double leaf doors; outward opening</i>		12	
Bestellformular	<i>Order form</i>			T_TH_60



SUNPARADISE Est.

Im Kresta 36 • FL-9494 SCHAAN

www.sunparadise.com • info@sunparadise.com

Telefon +423 233 12 06 • Fax +423 233 12 07

SUNPARADISE Alutechnik Vertriebs GmbH

Rickenbacher Strasse 1 • D-88131 LINDAU







info-de@sunparadise.com

Telefon +49 8382 977710 • Fax +49 8382 977712

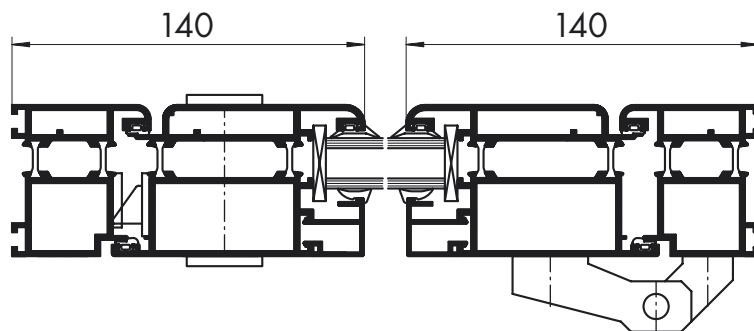
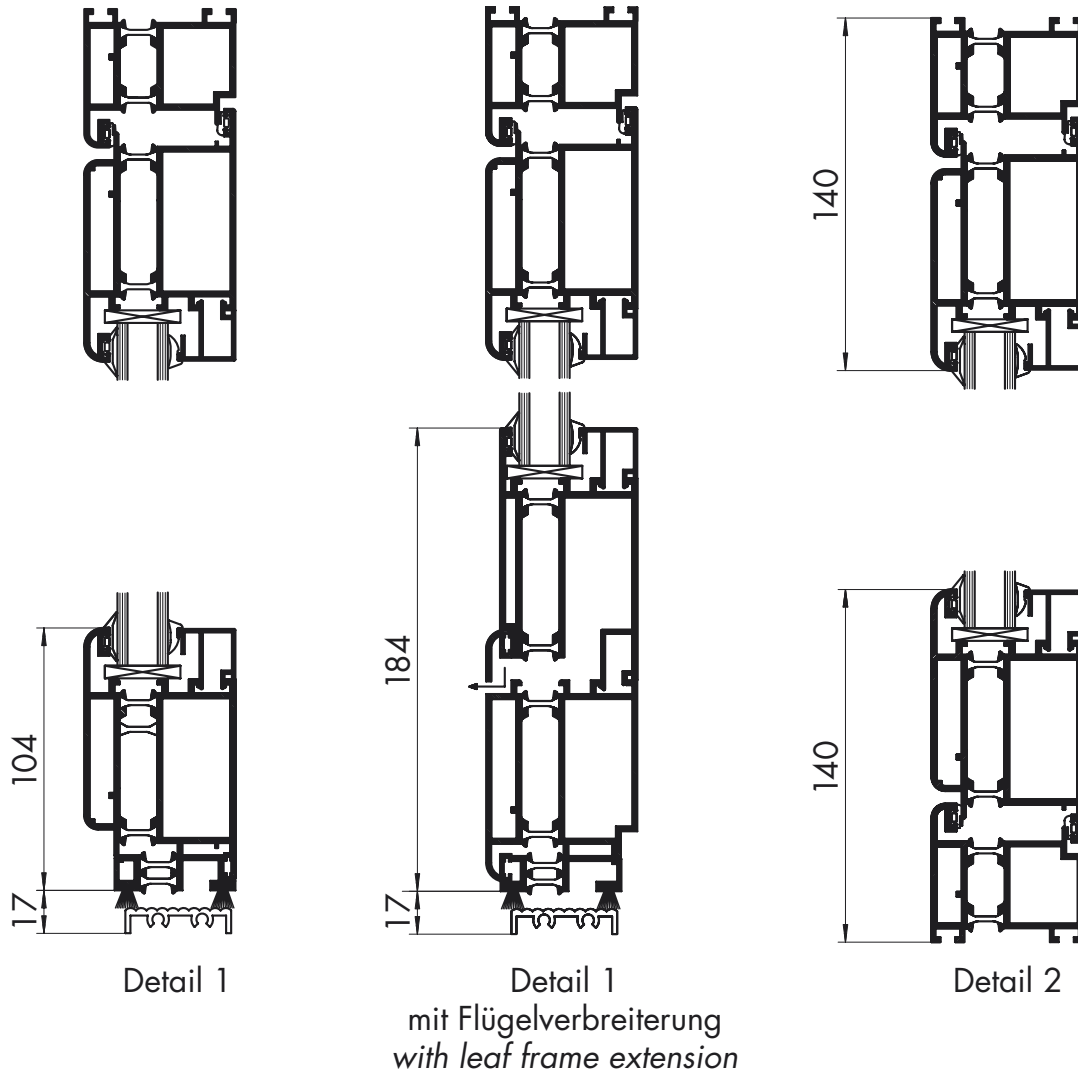
S.E.&O.

Änderungen jederzeit vorbehalten.

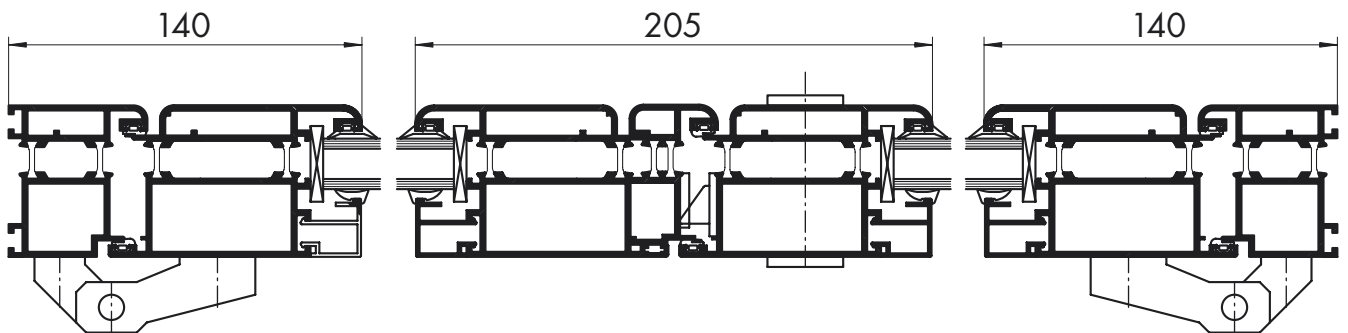
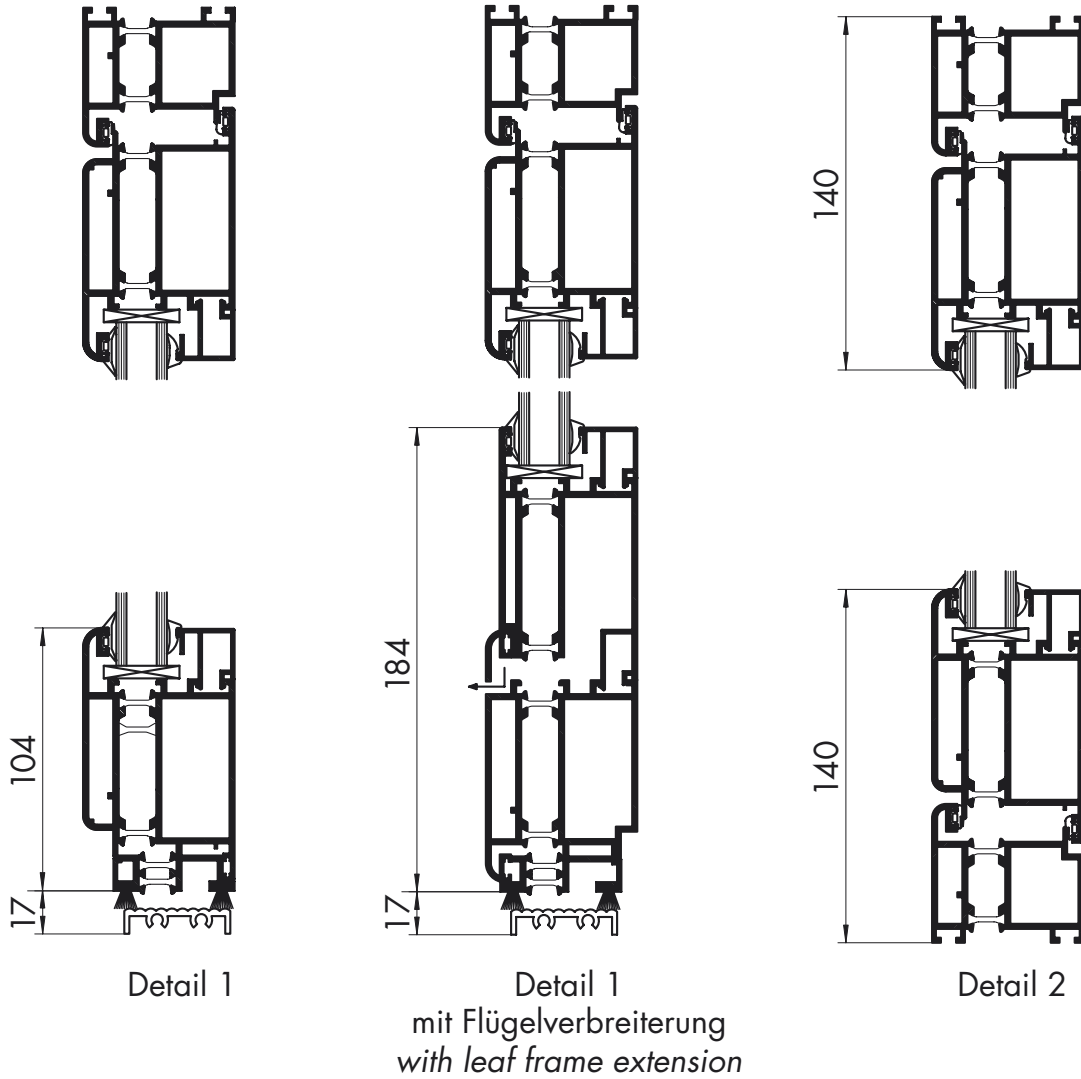
Subject to change without notice.

	Flügel- und Doppelflügeltüren Aluminiumsystem aus thermisch getrennten Profilen.	Single and double leaf doors Aluminium system made from thermally broken aluminium sections.
	Ausführung Türen nach innen oder aussen öffnend. Ausführung immer mit Profizylinder-Ausschnitt und Drückergarnitur. 2- oder 3-teilige Türbänder je nach Türgrösse. Flügelrahmenverbreiterung um jeweils 80mm möglich. Flache Bodenschiene von 10mm Höhe oder normaler Rahmen möglich.	Design Inside or outside opening. Standard with cylinder lock cut-out and handles inside and outside. Two or three part hinges. Optional leaf frame extension in increments of 80mm possible (e.g. kick rail). Flat threshold with a height of only 10mm or standard threshold available.
	Besonderheiten Gerundete Profilkanten aussen. Flächenbündige Anordnung der Türüberschläge. Innen und Aussen in verschiedenen Farben lieferbar.	Characteristic features Rounded exterior profiles. Flush door overlaps. Inside and outside colours can be chosen separately.
	Verschluss Türbänder mit Inbusschlüssel in der Breite, Höhe und Tiefe verstellbar. Tribloc-Schloss mit zusätzlicher Verriegelung nach oben und unten gegen Mehrpreis; ab Türhöhe 2200mm Standard. Elektrische Türöffner optional. Alle Beschläge aus korrosionsbeständigen Werkstoffen.	Lock Door leaf adjustable in three dimensions with hex key only. Three point locking optional; standard for door heights above 2200mm. Electric door opener optional. All ironmongery parts are made of corrosion resistant materials.
	Verglasung Glasstärken: 18 – 42mm Isolierglas: 16 – 32mm Paneele, Füllungen: max. 42mm	Glazing Glass thickness: 18 – 42mm Insulating glass: 16 – 32mm Panels: max. 42mm
	Dimensionen Flügelbreite: max. 1300mm Türhöhe: max. 2700mm	Dimensions Door leaf width: max. 1300mm Door height: max. 2700mm

Türe; nach innen öffnend
Single leaf; inward opening

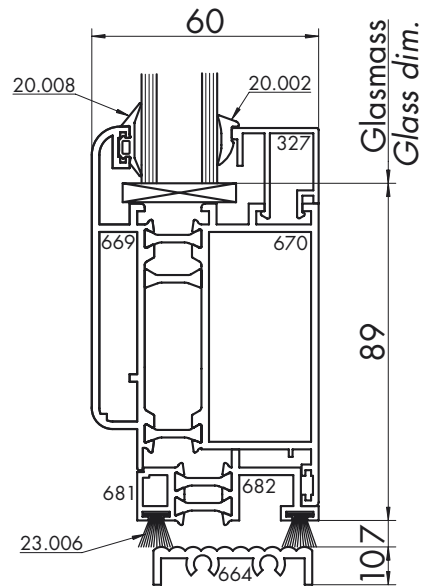


Doppelflügeltüre; nach innen öffnend
Double leaf doors; inward opening



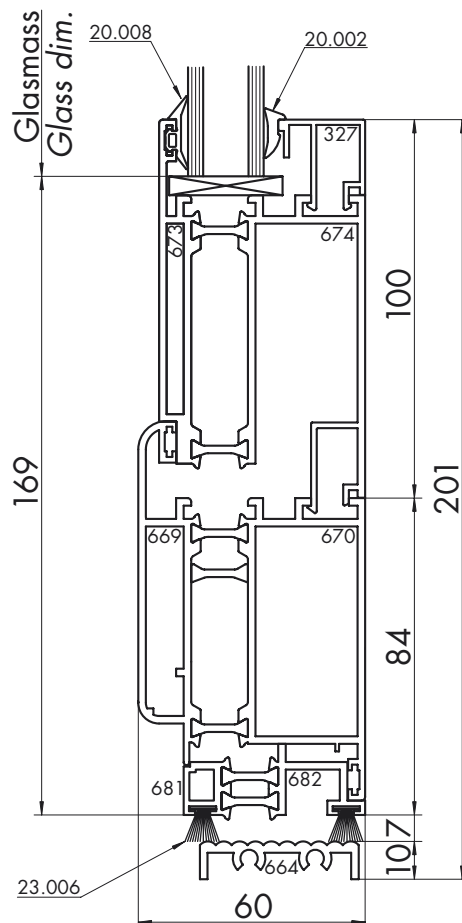
1:3

Bodendetail; nach innen öffnend
Low threshold; inward opening



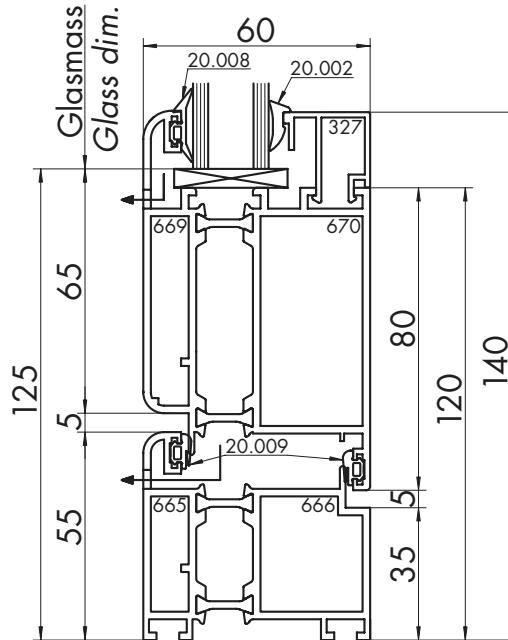
1:2
TE
 03

Mit Flügelverbreiterung; nach innen öffnend
Low threshold; inward opening with kick rail



1:2
TE
 04

Boden- / Deckendetail; nach innen öffnend
Standard threshold / ceiling detail; inward opening

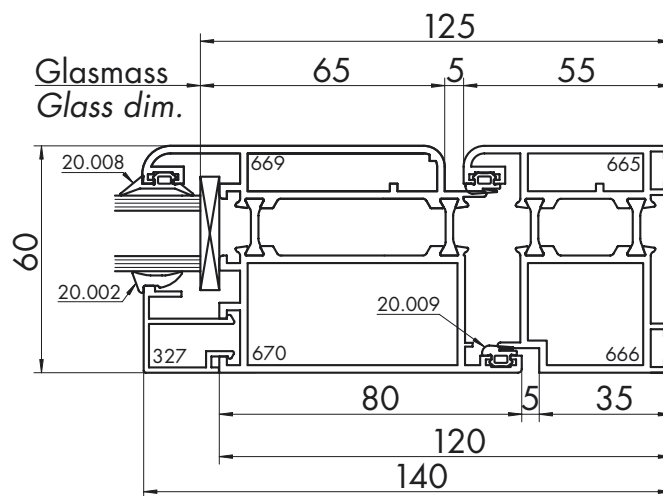


1:2

TE

05

Wandanschluss; nach innen öffnend
Jamb; inward opening

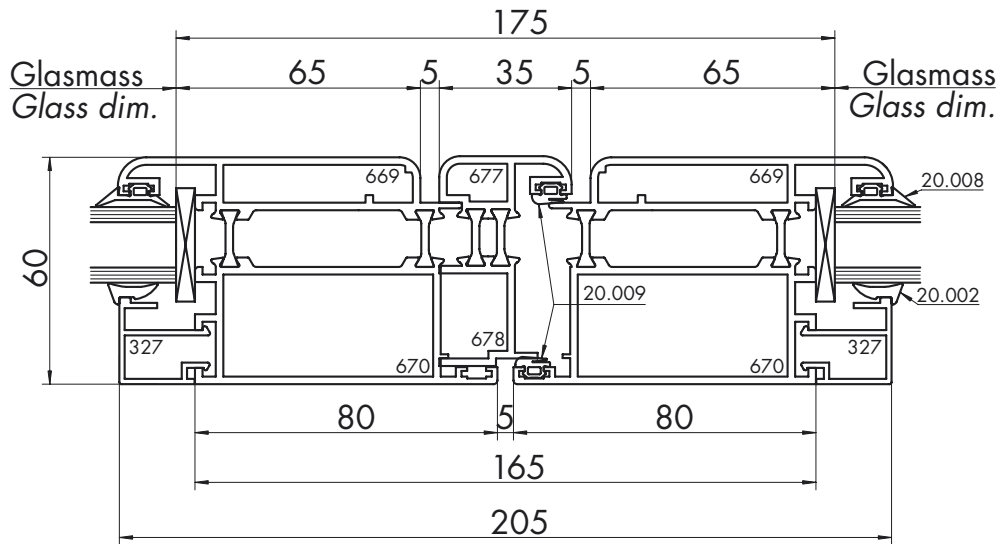


1:2

TE

06

Doppelflügeltüre; nach innen öffnend
Double leaf doors; inward opening

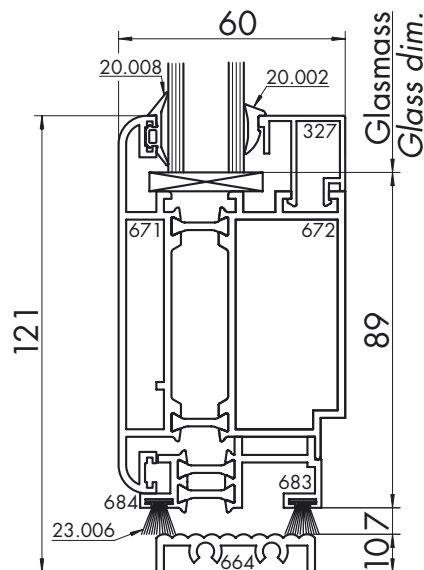


1:2

TE

07

Bodendetail; nach aussen öffnend
Low threshold; outward opening

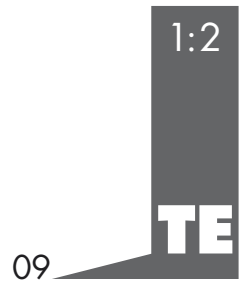
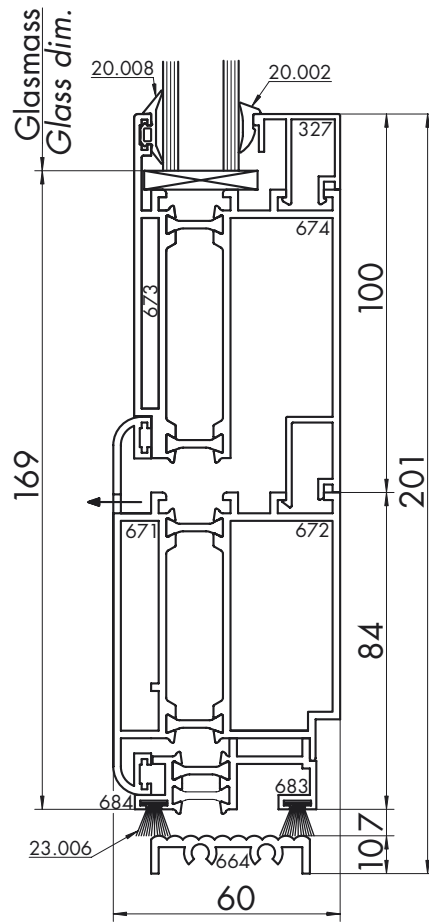


1:2

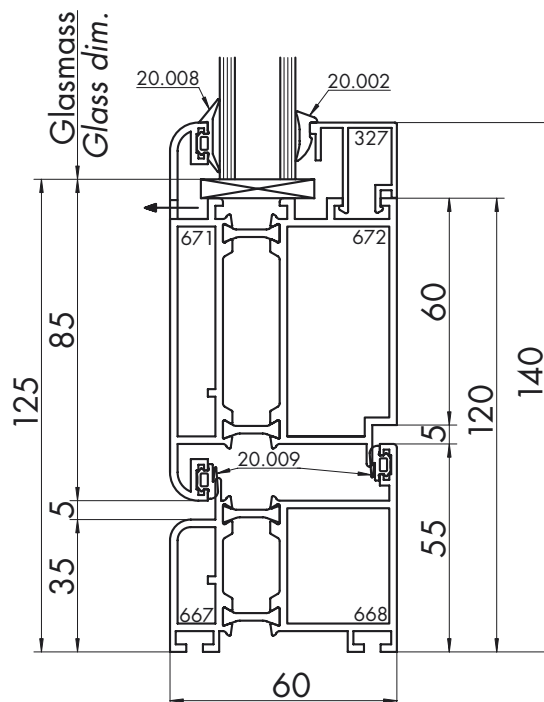
TE

08

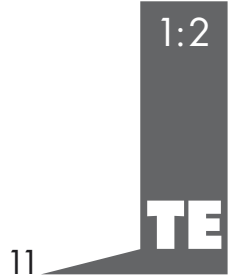
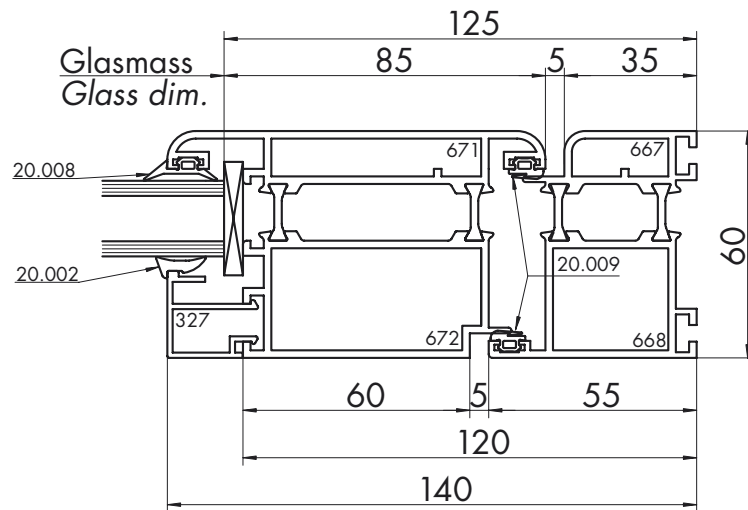
Mit Flügelverbreiterung; nach aussen öffnend
Low threshold; outward opening with kick rail



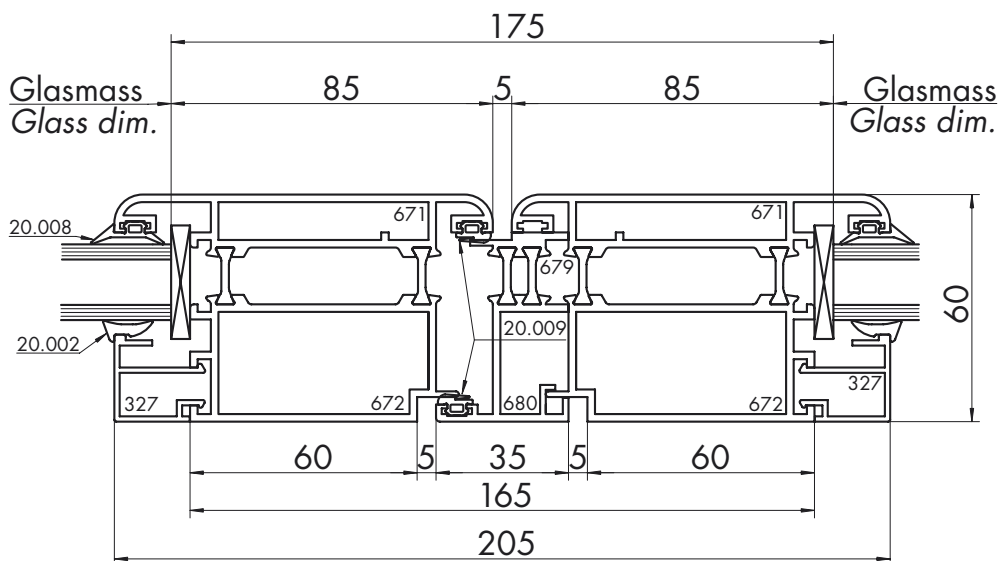
Boden- / Deckendetail; nach aussen öffnend
Standard threshold / ceiling detail; outward opening



Wandanschluss; nach aussen öffnend
Jamb; outward opening



Doppelflügeltüre; nach aussen öffnend
Double leaf doors; outward opening



Customer _____

Reference _____

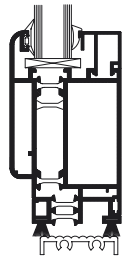
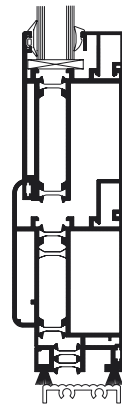
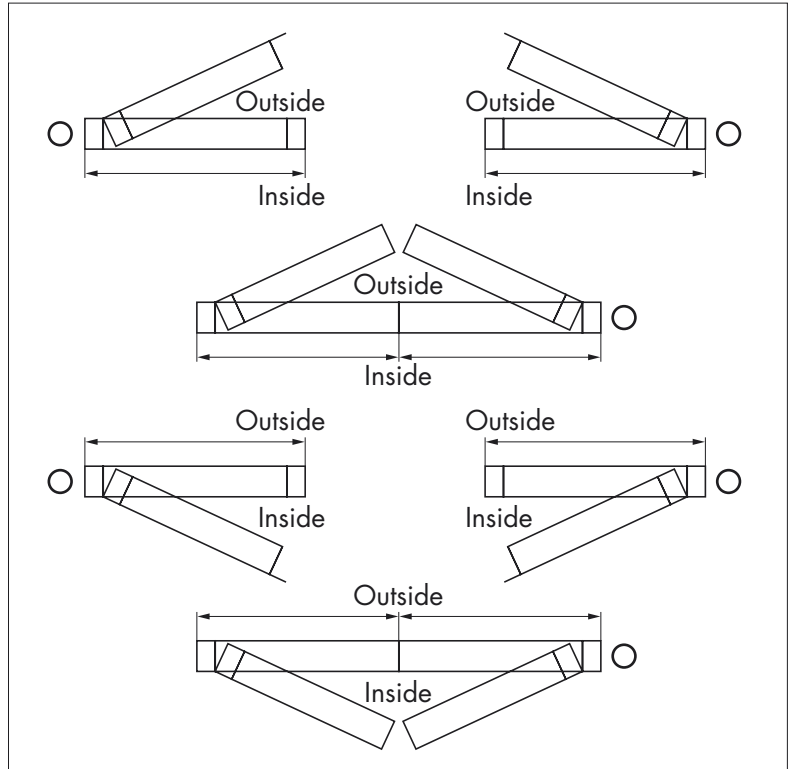
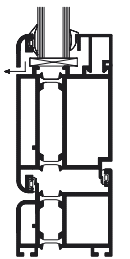
Delivery WK No. [min 4 weeks] _____

Place/Date _____

Number of enclosures (Plan/Sketch): _____

Signature _____

Details

 Threshold detail 1

 Threshold detail 1/2 with frame extension

 Threshold detail 2

Door

Width(mm) _____

Height(mm) _____ Transom [top] (mm) _____

Locking bolt height from u/s floor guide Standard: 1100mm Other(mm) _____

Alu-frame Inside Natur. anod. RAL 9010 Other Colour _____

 Outside Natur. anod. RAL 9010 Other Colour _____

Glazing With Without double glazed 24mm prepared for (mm) _____

Lock Mortice lock Profile cylinder lock recess 17mm

 3-Point lock Electric door opener

Door first-opening active leaf Left Right

Door handle/Knob (non turning) Handle inside and outside Handle inside Knob outside

Ironmongery Inside Black White Aluminium col.

 Outside Black White Aluminium col.

EPDM/TPV Inside Black White Grey

 Gaskets Outside Black White Grey silicone-free

Compensation profile* 54mm Top Bottom Left** Right**

Remark _____

***Watch the height! **Inside view**

FORM_T_TH_60



Kunde _____

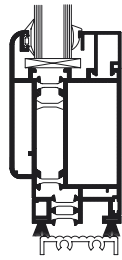
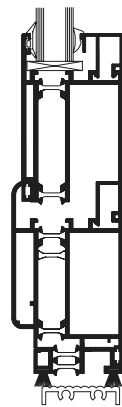
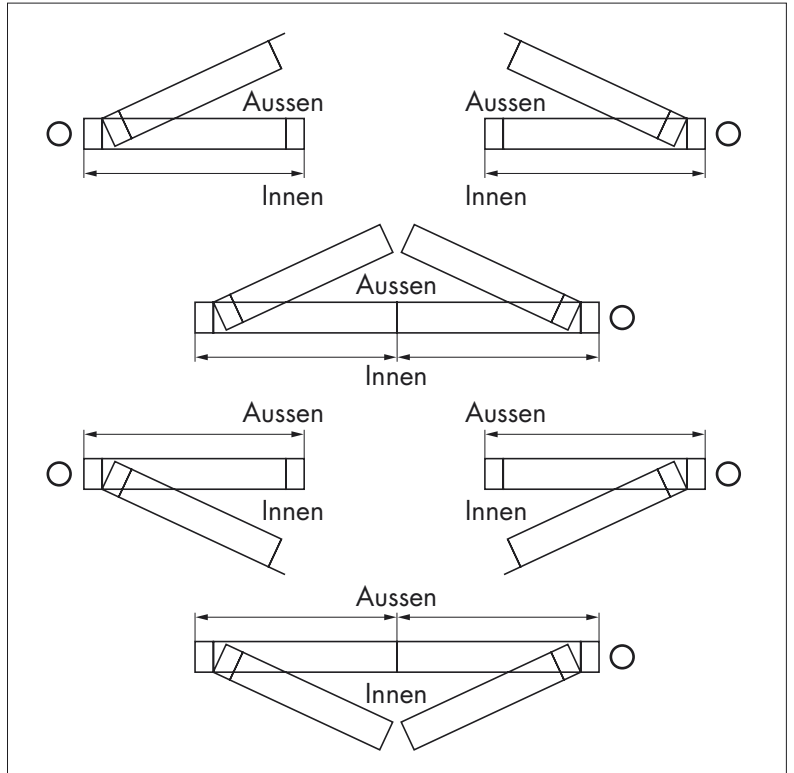
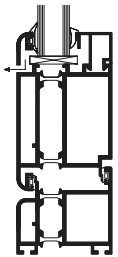
Komm. _____

Termin KW [min. 4 Wochen] _____

Ort/Datum _____

Anzahl Beilagen (Plan/Skizze): _____

Unterschrift _____

Details
 Bodendetail 1

 Bodendetail 1 / 2 mit Aufdoppelung

 Bodendetail 2

Türe

Breite(mm) _____

Höhe(mm) _____ Sprossenhöhe – o.k. Sprosse(mm) _____

Verschlussriegelhöhe ab u.k. Bodenführung Standard: 1100mm Andere(mm) _____

Aluprofile Innen natur elox. RAL 9010 andere Farbe _____

 Aussen natur elox. RAL 9010 andere Farbe _____

Verglasung Mit Ohne Isolierglas – Dicke 24mm hergerichtet für(mm) _____

Schloss Einsteck Rundzylinderausschnitt 22mm Elektrischer Türöffner

 Tribloc Profilzylinderausschnitt 17mm

Türe Erst-öffnend Links Rechts

Türgriff/Knopf Griff Innen und Aussen Griff Innen Knopf Aussen

Beschläge Innen Schwarz Weiss Alu-farbig

 Aussen Schwarz Weiss Alu-farbig

EPDM/TPV Innen Schwarz Weiss Grau

 Dichtung Aussen Schwarz Weiss Grau silikonfrei

Ausgleichsprofil* 54mm Oben Unten Links** Rechts**

Bemerkung _____

***Höhe beachten **Von innen**

FORM_T_TH_60

