



ISO 41

Schiebewand *Sliding Doors*

Produkteinformation *Product Information*
Technische Zeichnungen *Technical Drawings*
Bestellformulare *Order Forms*

ISO 41



System	System	A		
Deckenschiene 1-gleisig	<i>Top rail 1-track</i>		01	
Bodenschiene 1-gleisig	<i>Bottom rail 1-track</i>		02	
Deckenschiene 2-gleisig	<i>Top rail 2-track</i>		03	
Bodenschiene 2-gleisig / Quersprosse	<i>Bottom rail 2-track / Glazing bar</i>		04	
Deckenschiene 3-gleisig	<i>Top rail 3-track</i>		05	
Bodenschiene 3-gleisig	<i>Bottom rail 3-track</i>		06	
Deckenschiene 4-gleisig	<i>Top rail 4-track</i>		07	
Bodenschiene 4-gleisig	<i>Bottom rail 4-track</i>		08	
Wandanschluss 1-gleisig	<i>Jamb 1-track</i>		09	
Wandanschluss 2-gleisig: innen	<i>Jamb 2-track: inner sash</i>		10	
Wandanschluss 2-gleisig: aussen	<i>Jamb 2-track: outer sash</i>		11	
Wandanschluss 3-gleisig: innen	<i>Jamb 3-track: inner sash</i>		12	
Wandanschluss 3-gleisig: aussen	<i>Jamb 3-track: outer sash</i>		13	
Wandanschluss 4-gleisig: innen	<i>Jamb 4-track: inner sash</i>		14	
Wandanschluss 4-gleisig: aussen	<i>Jamb 4-track: outer sash</i>		15	
Flügelverbindung	<i>Sash overlap</i>		16	
Mittelverbindung	<i>Central connection</i>		17	
Maueranschluss	<i>Wall connection profile</i>		18	
Glasleisten und Glasdicken	<i>Glazing beads and glass thickness</i>		19	
Bestellformular	<i>Order form</i>			IS_41



SUNPARADISE Est.

Im Kresta 36 • FL-9494 SCHAAN

www.sunparadise.com • info@sunparadise.com

Telefon +423 233 12 06 • Fax +423 233 12 07

SUNPARADISE Alutechnik Vertriebs GmbH

Rickenbacher Strasse 1 • D-88131 LINDAU

info-de@sunparadise.com

Telefon +49 8382 977710 • Fax +49 8382 977712

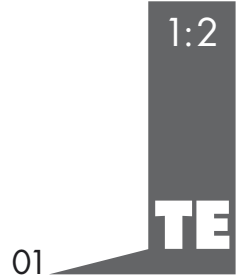
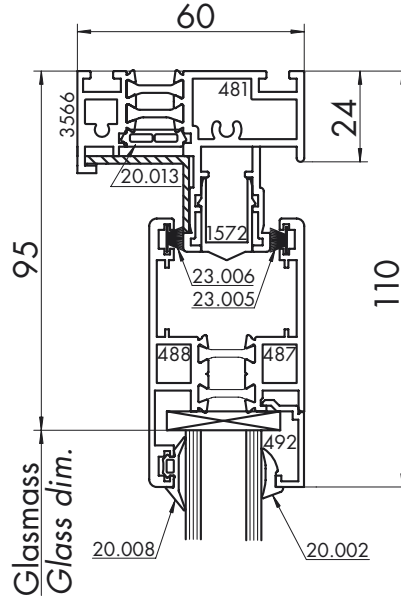
S.E.&O.

Änderungen jederzeit vorbehalten.

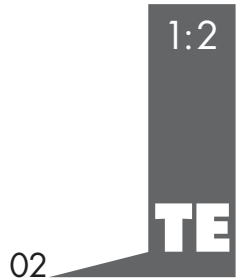
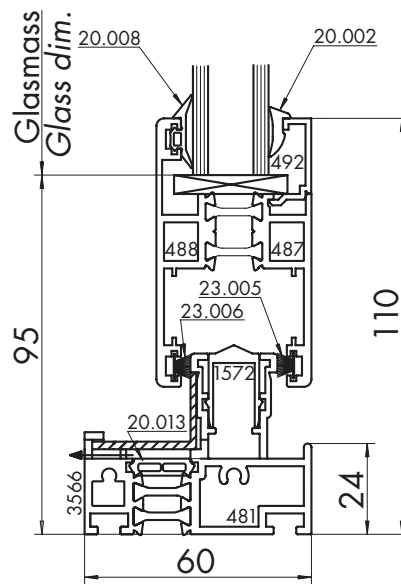
Subject to change without notice.

	Schiebewand aus thermisch getrennten Aluminiumprofilen.	<i>Sliding doors constructed from thermally broken aluminium sections.</i>
	Ausführung In 1-, 2-, 3- oder 4-gleisiger Ausführung für 1- bis 8-flügelige Anlagen. Alle Elemente verschiebbar. Innen laufendes Element mit Türdrücker und Mehrfachverschluss.	Design <i>1-, 2-, 3- or 4-track designs for 1 to 8 sashes. Every sash is sliding in each configuration. Inside sash equipped with handle and multi-point lock.</i>
	Besonderheiten Schmale Profilansichtsbreiten bei den Mittelpartien. Gerundete Profilkanten aussen. Seitliche Wandanschlussprofile sind flach und werden mit der Bodenschiene verschraubt. Innen und Aussen in verschiedenen Farben lieferbar.	Characteristic features <i>Narrow frame profile and overlap widths. Rounded exterior profiles. Slim jamb profile, bolted to bottom track. Available in a range of colours inside and outside.</i>
	Technische Details Laufwagen unten; bei jedem Element einseitig höhenverstellbar. Alle Beschläge aus korrosionsbeständigen Werkstoffen.	Technical Details <i>Bottom running; one roller set is height adjustable. All ironmongery parts are made of corrosion resistant materials.</i>
	Verglasung Glasdicken: 18 – 26mm Isolierglas: 20 oder 24mm	Glazing <i>Glass thickness: 18 – 26mm Toughened double glazing: 20 or 24mm</i>
	Dimensionen Flügelbreite: max. 2000mm Elementhöhe: max. 2600mm Schienenlänge ohne Stoss: max. 6800mm Fläche pro Element: max. 4.0m ²	Dimensions <i>Panel width: max. 2000mm Panel height: max. 2600mm Track length without joint: max. 6800mm Area per panel: max. 4.0m²</i>

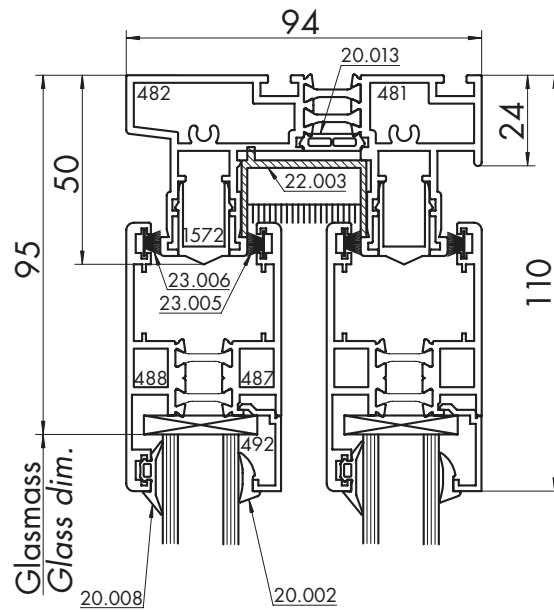
Deckenschiene 1-gleisig
Top rail 1-track



Bodenschiene 1-gleisig
Bottom rail 1-track



Deckenschiene 2-gleisig
Top rail 2-track

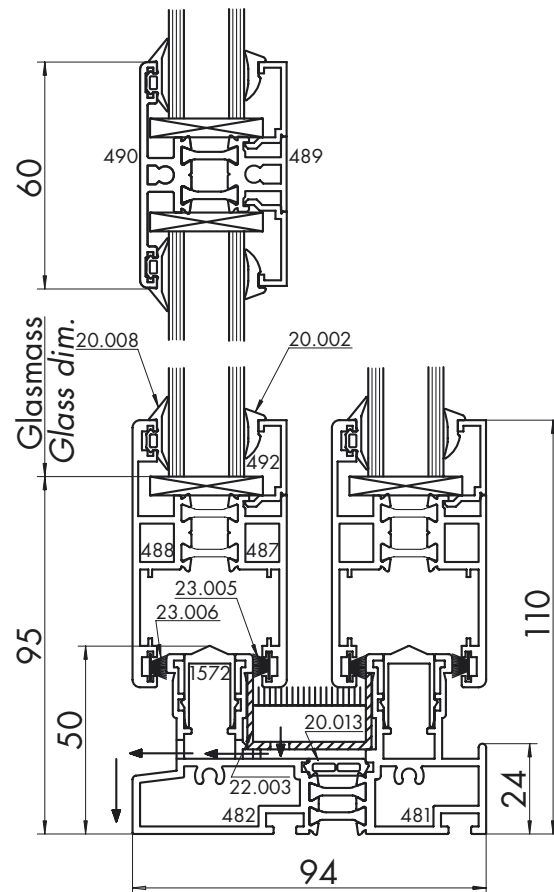


1:2

TE

03

Bodenschiene 2-gleisig / Quersprosse
Bottom rail 2-track / Glazing bar

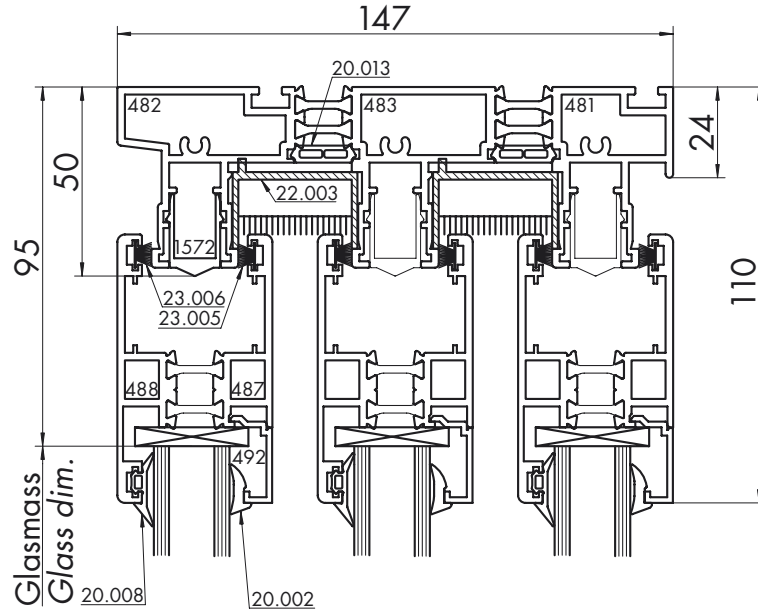


1:2

TE

04

Deckenschiene 3-gleisig
Top rail 3-track

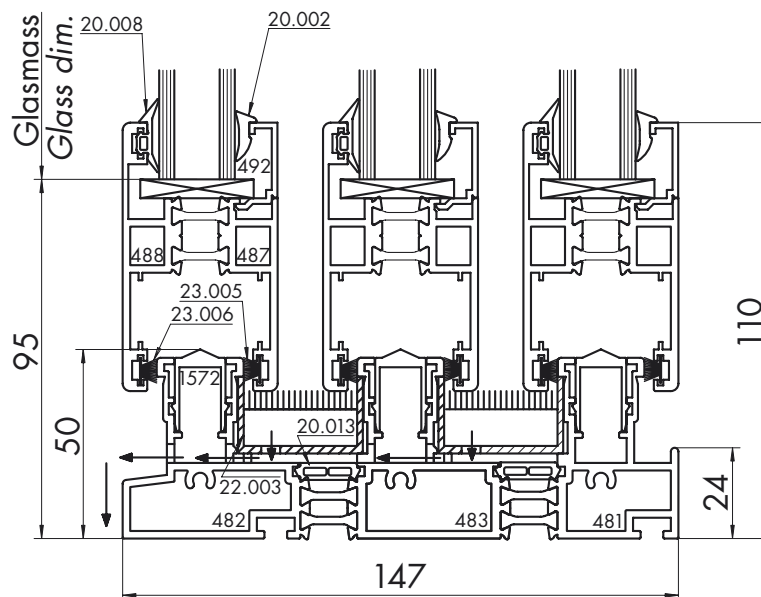


1:2

TE

05

Bodenschiene 3-gleisig
Bottom rail 3-track

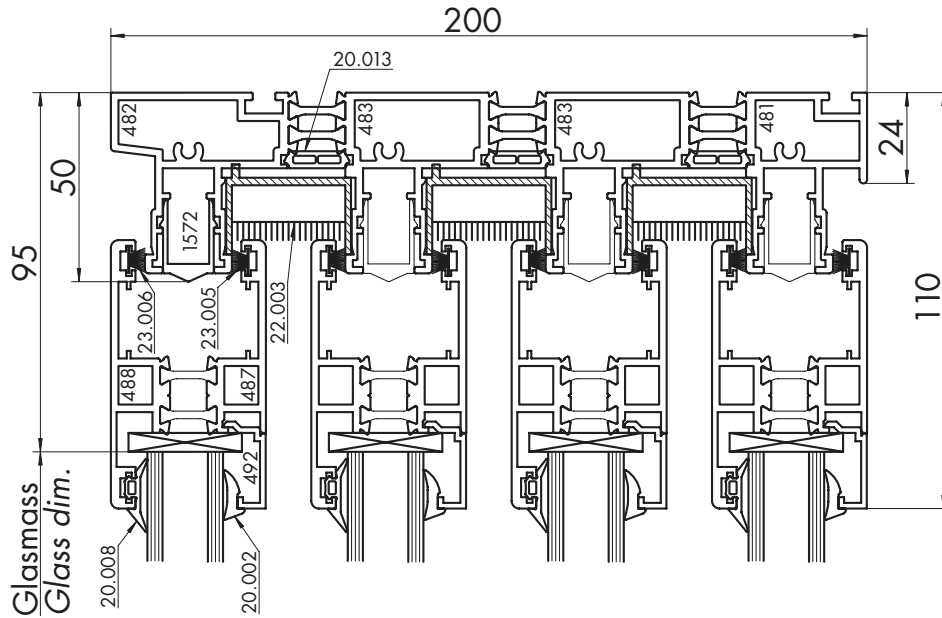


1:2

TE

06

Deckenschiene 4-gleisig
Top rail 4-track

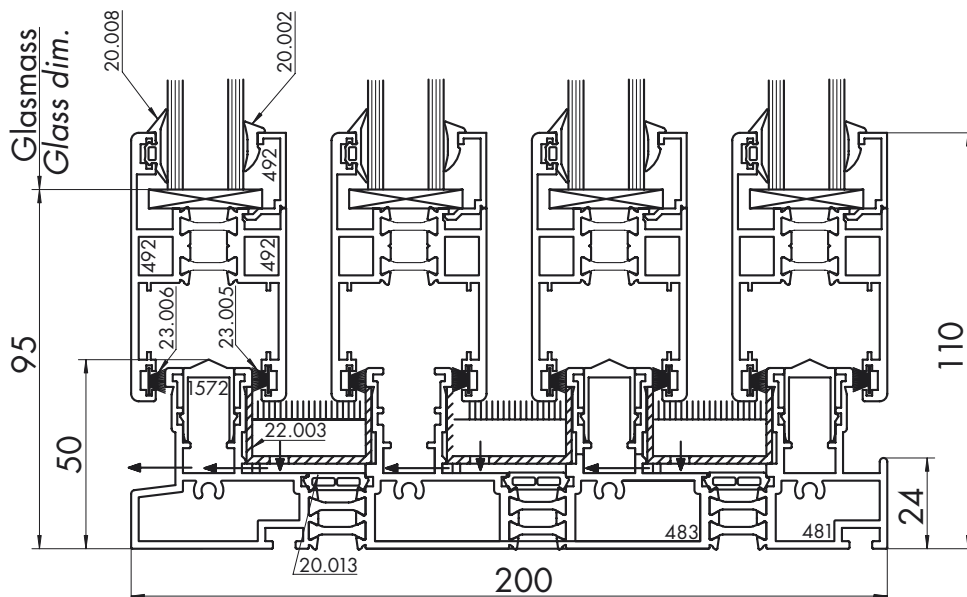


1:2

TE

07

Bodenschiene 4-gleisig
Bottom rail 4-track

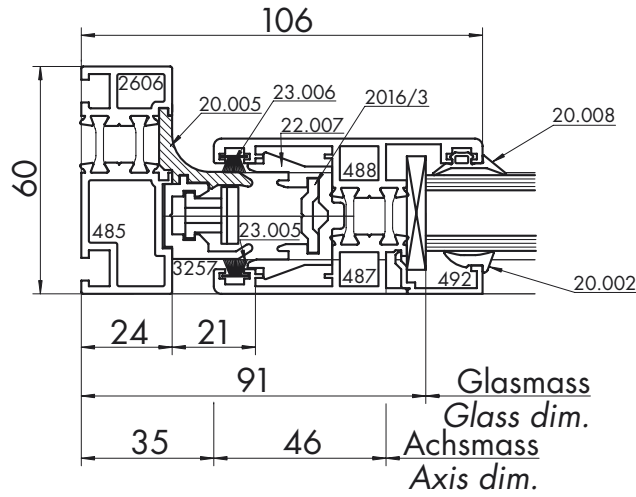


1:2

TE

08

Wandanschluss 1-gleisig
Jamb 1-track

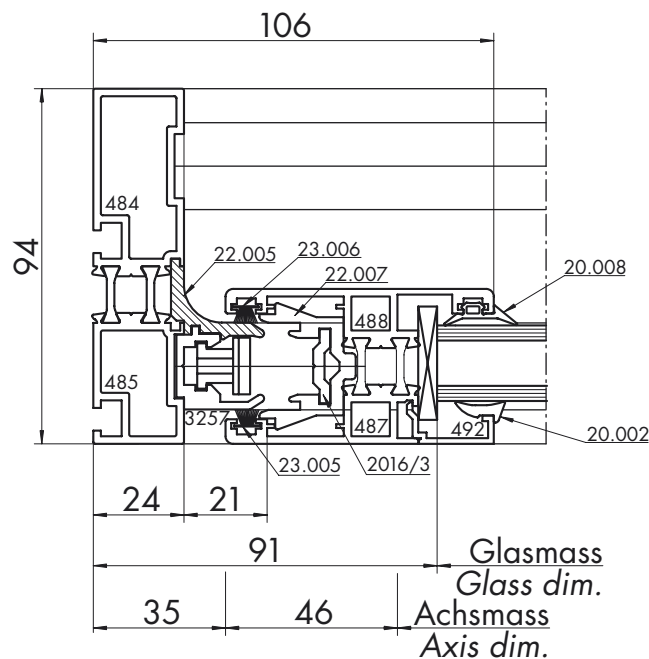


1:2

TE

09

Wandanschluss 2-gleisig: innen
Jamb 2-track: inner sash

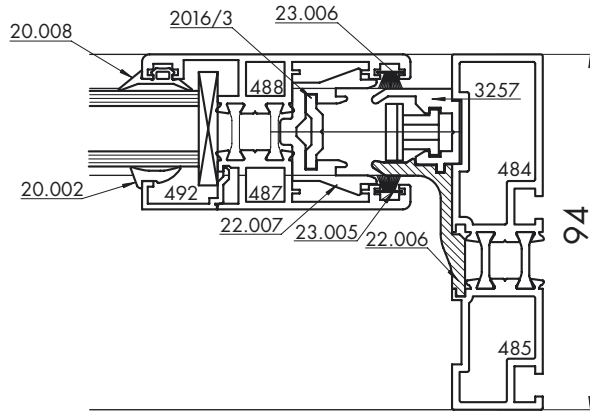


1:2

TE

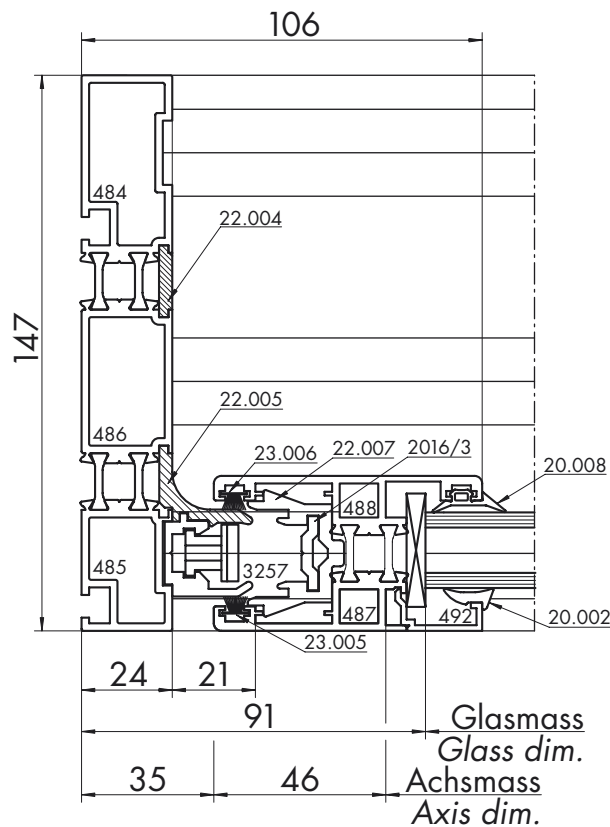
10

Wandanschluss 2-gleisig: aussen
Jamb 2-track: outer sash



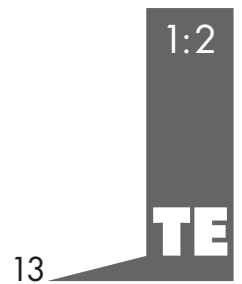
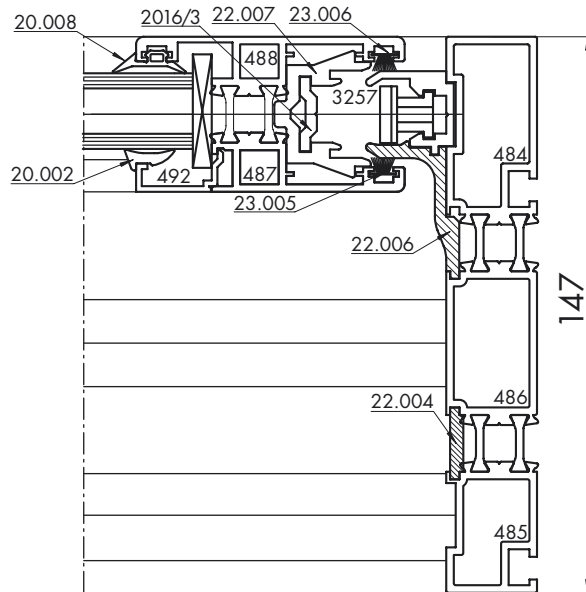
1:2
TE
 11

Wandanschluss 3-gleisig: innen
Jamb 3-track: inner sash



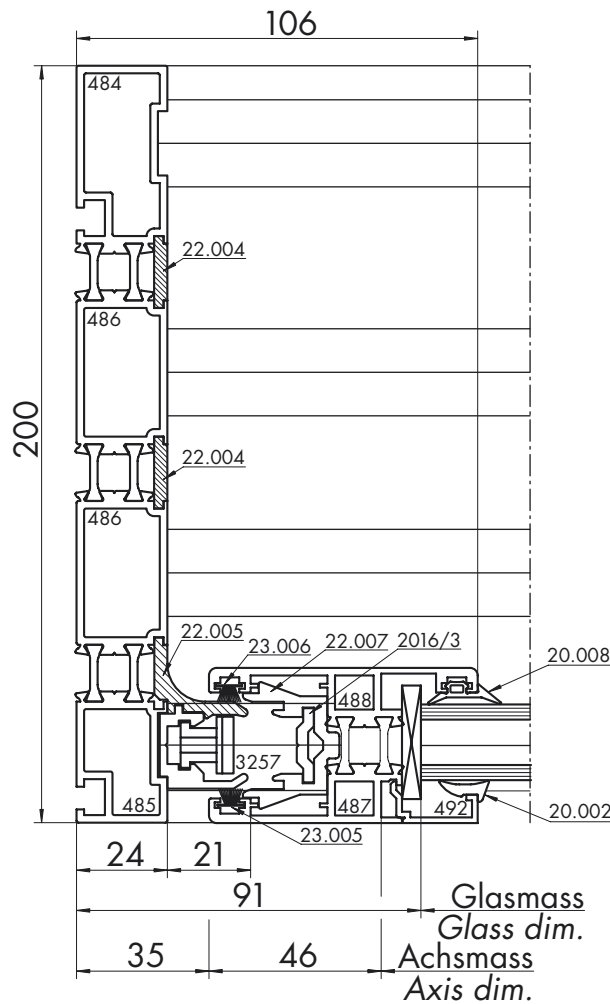
1:2
TE
 12

Wandanschluss 3-gleisig: aussen
Jamb 3-track: outer sash



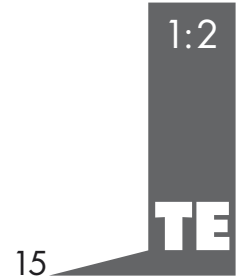
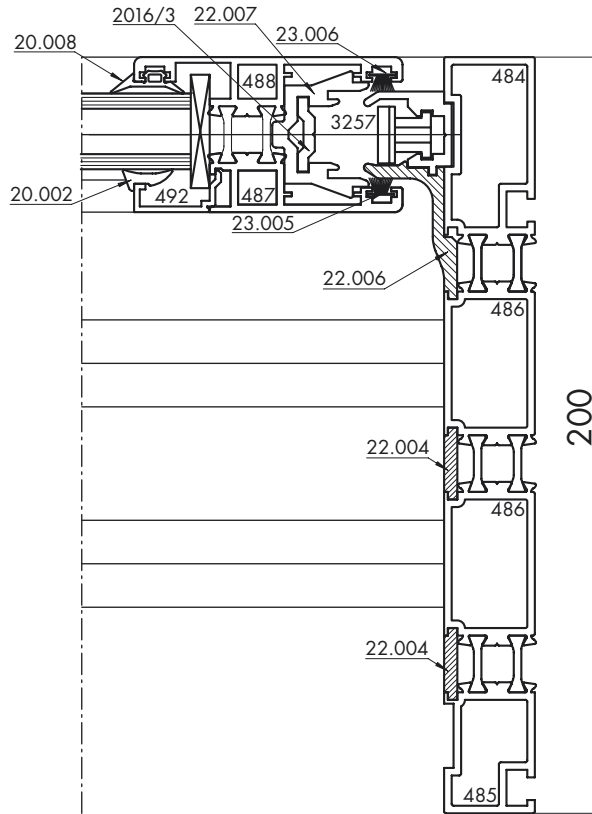
13

Wandanschluss 4-gleisig: innen
Jamb 4-track: inner sash

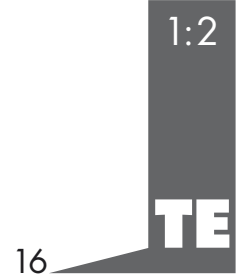
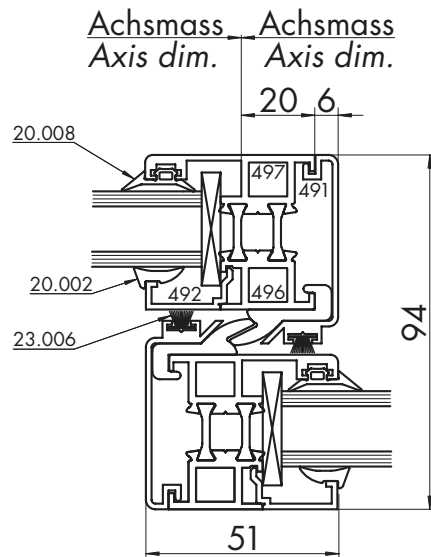


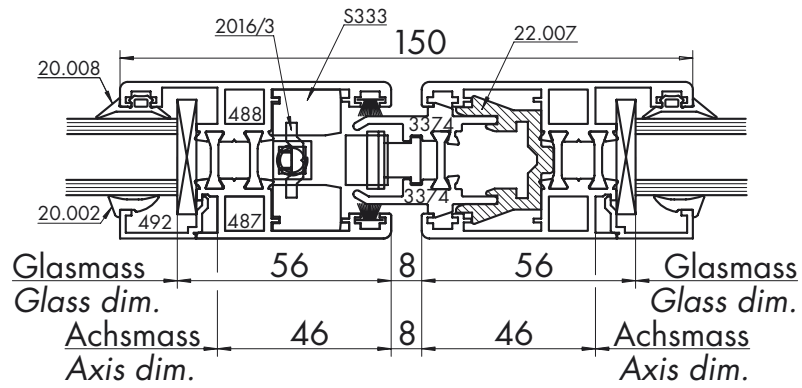
14

Wandanschluss 4-gleisig: aussen
Jamb 4-track: outer sash



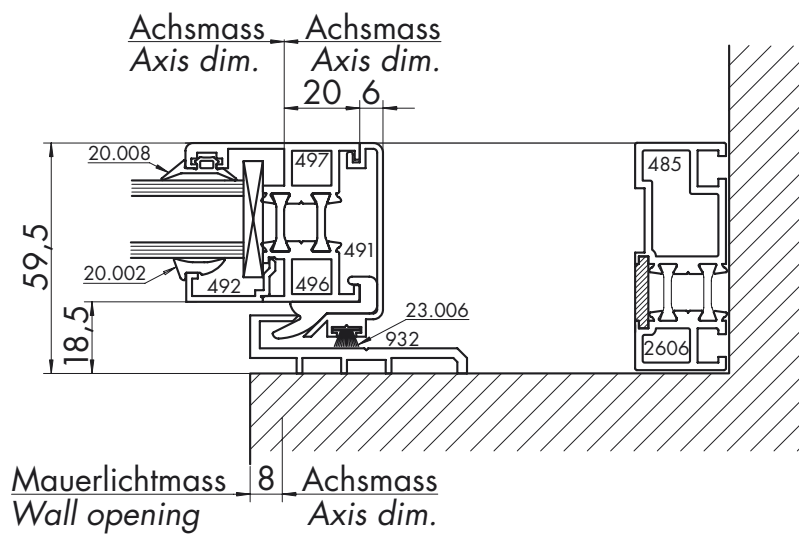
Flügelverbindung
Sash overlap





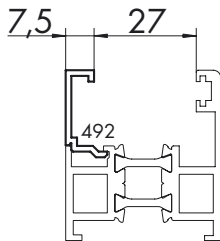
17

Maueranschluss
Wall connection profile

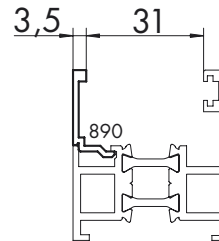


18

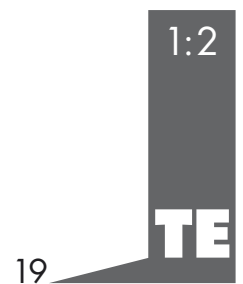
Glasleisten und Glasdicken
Glazing beads and glass thickness

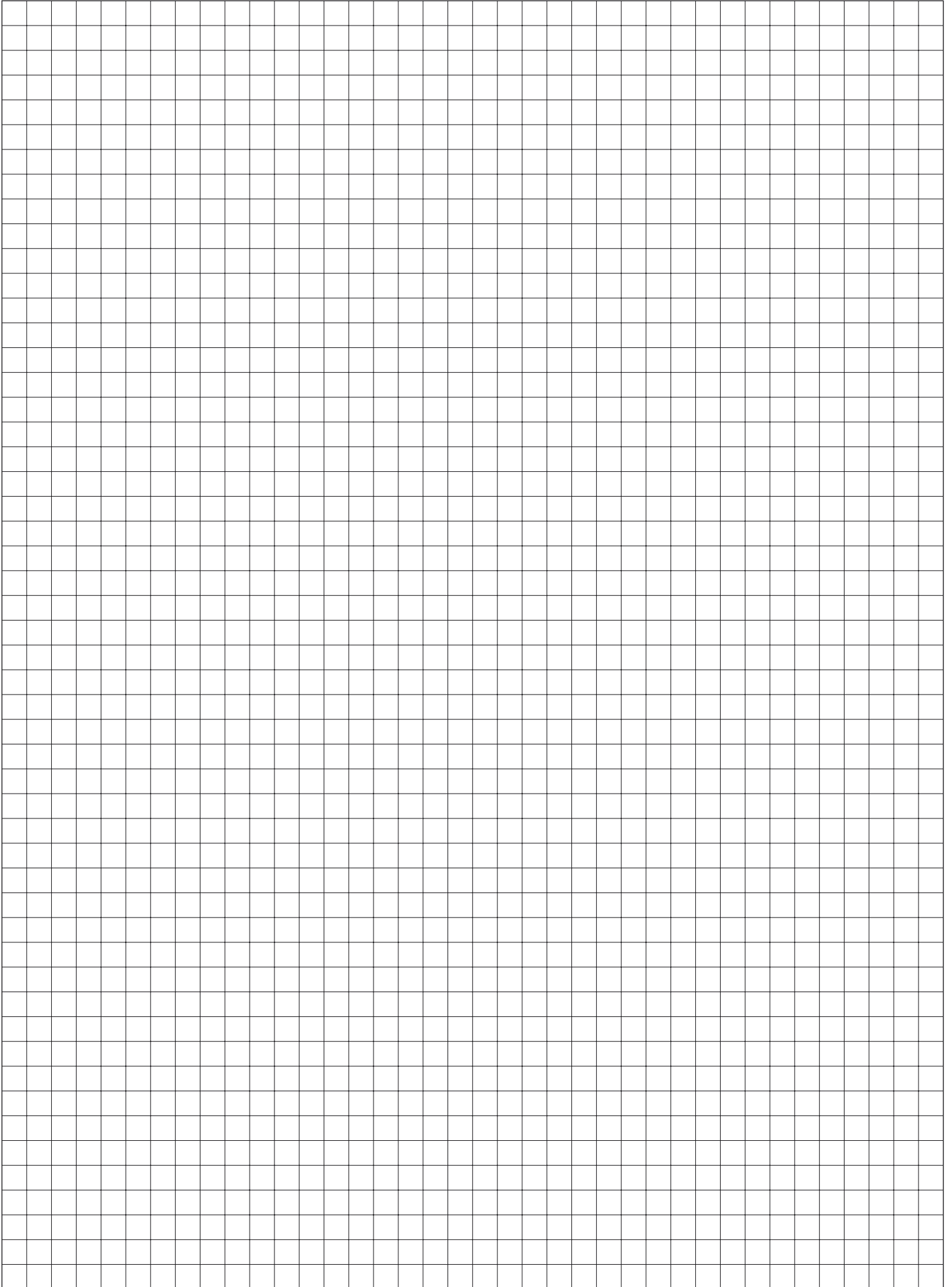


KEILGUMMI / GASKET	
Nr.	Glasdicken / Glass thickness
20.003	18mm
20.002	20 – 21mm
20.001	22 – 23mm



KEILGUMMI / GASKET	
Nr.	Glasdicken / Glass thickness
20.002	24 – 25mm
20.001	26mm





Customer _____

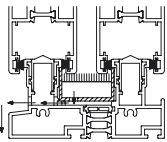
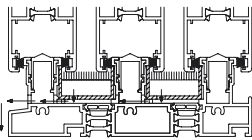
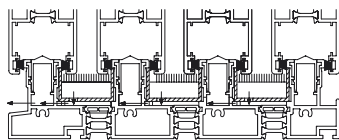
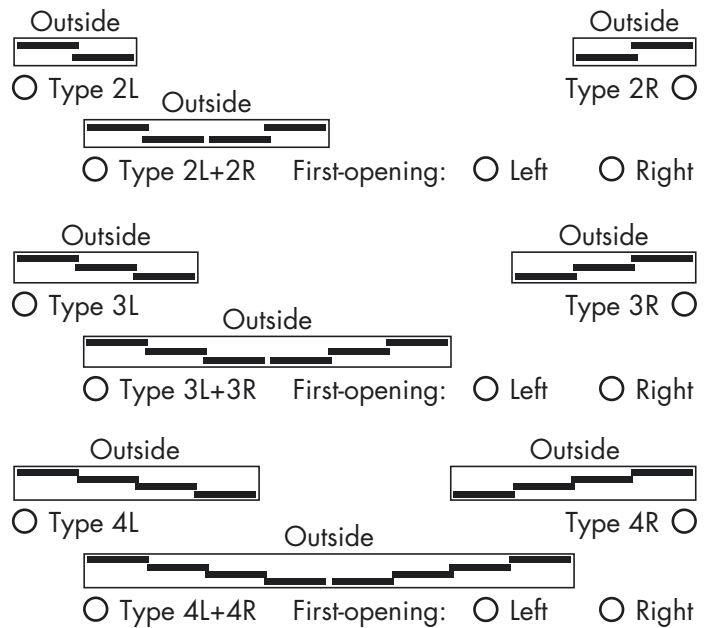
Reference _____

Delivery WK No. [min 4 weeks] _____

Place/Date _____

Number of enclosures (Plan/Sketch): _____

Signature _____

Details

 2-Rail

 3-Rail

 4-Rail

Rail extensions
 Wall outside

 Wall inside

 Wall outside

 Wall inside

 or 1-track

 Structural opening LM(mm) _____

 Total length L(mm) _____

Frame dimensions

Width(mm) _____ No. of panels _____

Height(mm) _____ Transom height [top] (mm) _____

Locking bolt height from u/s floor guide

 Standard: 1100mm

 Other: min 400(mm) _____

Alu-frame

Inside

 Natur. anod.

 RAL 9010

 Other Colour _____

Outside

 Natur. anod.

 RAL 9010

 Other Colour _____

Glazing
 With

 Without

 double glazed 24mm

 prepared for (mm) _____

Innermost Element
 Profile cylinder lock recess 17mm

Standard: 180° Window handle

 Recess flap handle

 Window handles inside + outside

Outermost Element
 Profile cylinder lock recess 17mm

Standard: Recess flap handle

 180° Window handle only

 Window handles inside + outside

Ironmongery

Inside

 Black

 White

 Aluminium col.

Outside

 Black

 White

 Aluminium col.

EPDM/TPV

Inside

 Black

 White

 Grey

Gaskets

Outside

 Black

 White

 Grey

 silicone-free

Remark _____



Kunde _____

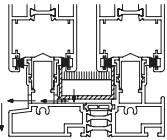
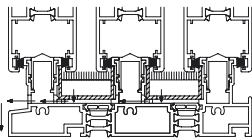
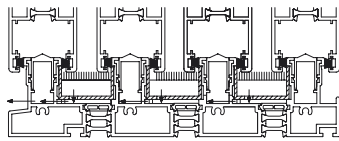
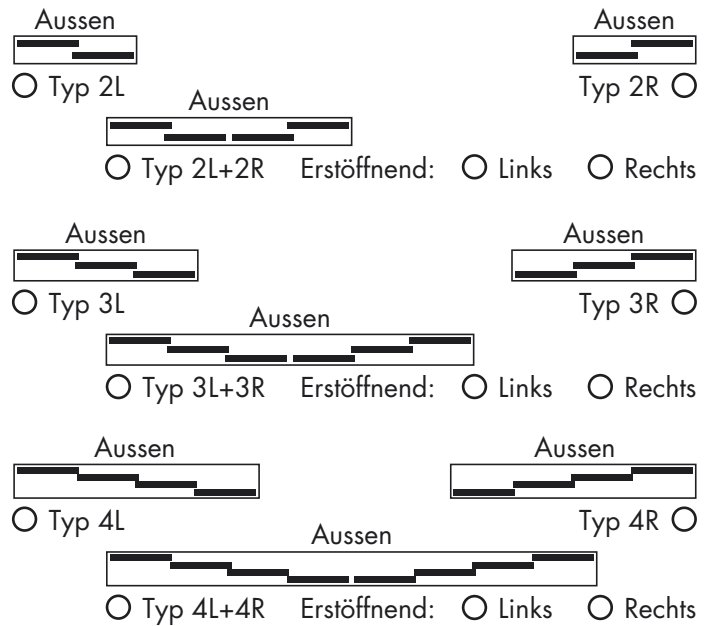
Komm. _____

Termin KW [min. 4 Wochen] _____

Ort/Datum _____

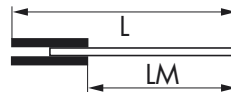
Anzahl Beilagen (Plan/Skizze): _____

Unterschrift _____

Details

 2-Gleisig

 3-Gleisig

 4-Gleisig

Schienenverlängerung
 Mauer Aussen

 Mauer Innen

 oder 1-Gleisig

 Lichtmass LM(mm) _____

 Mauer Aussen

 Mauer Innen

 Totallänge L(mm) _____

Schiebewand

Breite(mm) _____

Höhe(mm) _____ Sprossenhöhe – o.k. Sprosse(mm) _____

Verschlussriegelhöhe ab u.k. Bodenführung

 Standard: 1100mm

 Andere: min. 400(mm) _____

Aluprofile

Innen

 natur elox.

 RAL 9010

 andere Farbe _____

Aussen

 natur elox.

 RAL 9010

 andere Farbe _____

Verglasung
 Mit

 Ohne

 Isolierglas – Dicke 24mm

 hergerichtet für(mm) _____

Element Innen
 Rundzylinderausschnitt 22mm

 Profilylinderausschnitt 17mm

Standard: Fenstergriff 180°

 Nur Muschel-Umklappgriff

 Fenstergriff innen und aussen

Element Aussen
 Rundzylinderausschnitt 22mm

 Profilylinderausschnitt 17mm

Standard: Muschel-Umklappgriff

 Nur Fenstergriff 180° innen

 Fenstergriff innen und aussen

Beschläge

Innen

 Schwarz

 Weiss

 Alu-farbig

Aussen

 Schwarz

 Weiss

 Alu-farbig

EPDM/TPV

Innen

 Schwarz

 Weiss

 Grau

Dichtung

Aussen

 Schwarz

 Weiss

 Grau

 silikonfrei

Bemerkung _____