



IDEAL 38

Schiebewand *Sliding Doors*

Produkteinformation *Product Information*
Technische Zeichnungen *Technical Drawings*
Bestellformulare *Order Forms*

IDEAL 38



System	System	A		
Deckenschiene 1-gleisig	<i>Top rail 1-track</i>		01	
Bodenschiene 1-gleisig	<i>Bottom rail 1-track</i>		02	
Deckenschiene 2-gleisig	<i>Top rail 2-track</i>		03	
Bodenschiene 2-gleisig	<i>Bottom rail 2-track / Glazing bar</i>		04	
Deckenschiene 3-gleisig	<i>Top rail 3-track</i>		05	
Bodenschiene 3-gleisig	<i>Bottom rail 3-track</i>		06	
Decken- / Bodenschiene 4-gleisig	<i>Top / Bottom rail 4-track</i>		07	
Wandanschluss 1-gleisig	<i>Jamb 1-track</i>		08	
Wandanschluss 2-gleisig	<i>Jamb 2-track</i>		09	
Wandanschluss 3-gleisig	<i>Jamb 3-track</i>		10	
Wandanschluss 4-gleisig	<i>Jamb 4-track</i>		11	
Flügelverbindung	<i>Sash overlap</i>		12	
Mittelverbindung	<i>Central connection</i>		13	
Maueranschluss	<i>Wall connection profile</i>		14	
Glasleisten und Glasdicken	<i>Glazing beads and glass thickness</i>		15	
Bestellformular	<i>Order form</i>			ID_38



SUNPARADISE Est.

Im Kresta 36 • FL-9494 SCHAAN

www.sunparadise.com • info@sunparadise.com

Telefon +423 233 12 06 • Fax +423 233 12 07

SUNPARADISE Alutechnik Vertriebs GmbH

Rickenbacher Strasse 1 • D-88131 LINDAU




info-de@sunparadise.com

Telefon +49 8382 977710 • Fax +49 8382 977712

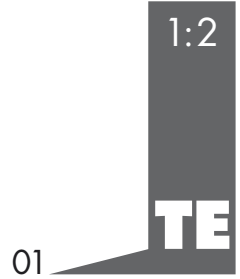
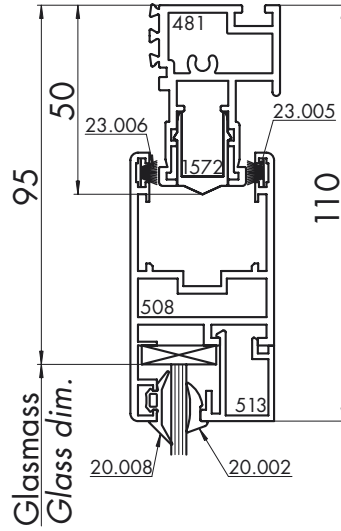
S.E.&O.

Änderungen jederzeit vorbehalten.

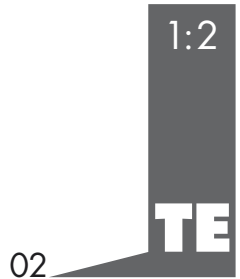
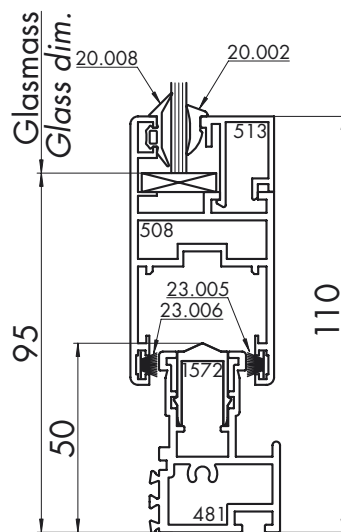
Subject to change without notice.

	<p>Schiebewand aus thermisch nicht getrennten Aluminiumprofilen für anspruchsvolle Anwendungen.</p>	<p><i>Sliding doors constructed from non-thermal aluminium sections, for more demanding applications.</i></p>
	<p>Ausführung In 1-, 2-, 3- oder 4-gleisiger Ausführung für 1- bis 8-flügelige Anlagen. Alle Elemente verschiebbar. Innen laufendes Element mit Türdrücker und Mehrfachverschluss.</p>	<p>Design 1-, 2-, 3- or 4-track designs for one to eight sashes. Every sash is sliding in each configuration. Inside sash equipped with handle and multi-point lock.</p>
	<p>Besonderheiten Schmale Profilansichtsbreiten bei den Mittelpartien. Gerundete Profilkanten aussen. Seitliche Wandanschlussprofile sind flach und werden mit der Bodenschiene verschraubt.</p>	<p>Characteristic features Narrow frame profile and overlap widths. Rounded exterior profiles. Slim jamb profile, bolted to bottom track.</p>
	<p>Technische Details Laufwagen unten; bei jedem Element einseitig höhenverstellbar. Alle Beschläge aus korrosionsbeständigen Werkstoffen.</p>	<p>Technical Details Bottom running; one roller set is height adjustable. All ironmongery parts are made of corrosion resistant materials.</p>
	<p>Verglasung Einfachverglasung: 4 – 6mm Sicherheitsglas: 4 – 6mm Verbundsicherheitsglas: 8mm Isolierglas: 16 – 20mm</p>	<p>Glazing Standard or tempered glass: 4 – 6mm Laminated glass: 8mm Insulating glass: 16 – 20mm</p>
	<p>Dimensionen Flügelbreite: max. 2000mm Elementhöhe: max. 2600mm Schienenlänge ohne Stoss: max. 6800mm Fläche pro Element: max. 4.0m²</p>	<p>Dimensions Panel width: max. 2000mm Panel height: max. 2600mm Track length without joint: max. 6800mm Area per panel: max. 4.0m²</p>

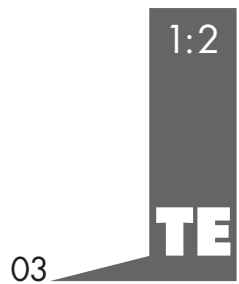
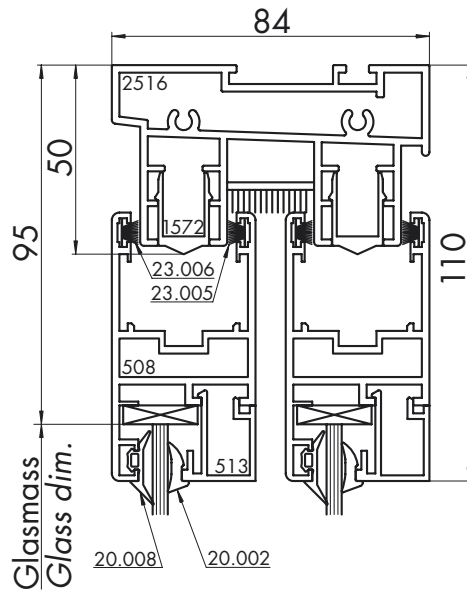
Deckenschiene 1-gleisig
Top rail 1-track



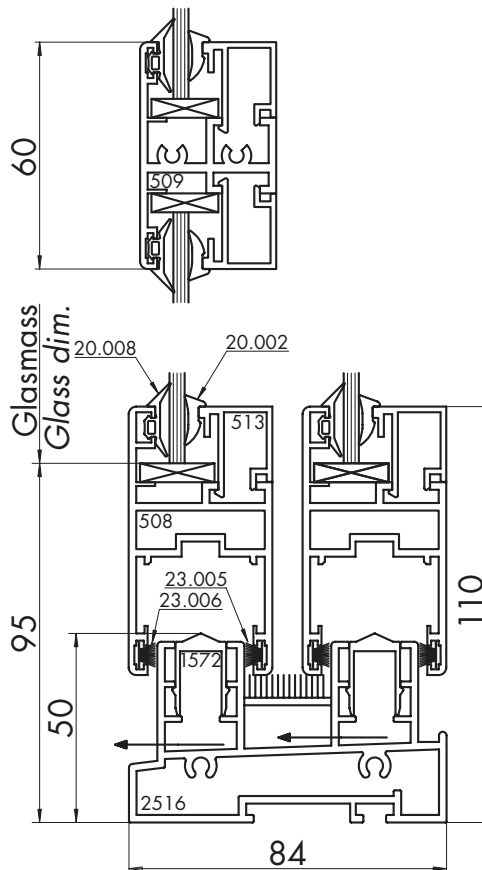
Bodenschiene 1-gleisig
Bottom rail 1-track

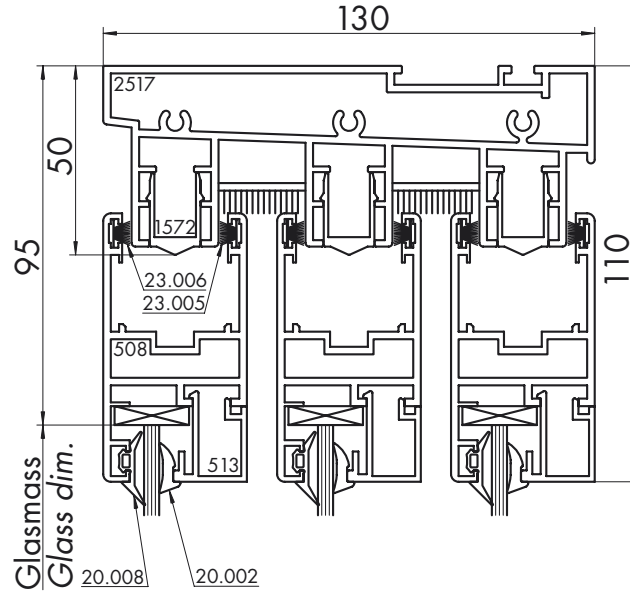


Deckenschiene 2-gleisig
Top rail 2-track



Bodenschiene 2-gleisig / Quersprosse
Bottom rail 2-track / Glazing bar

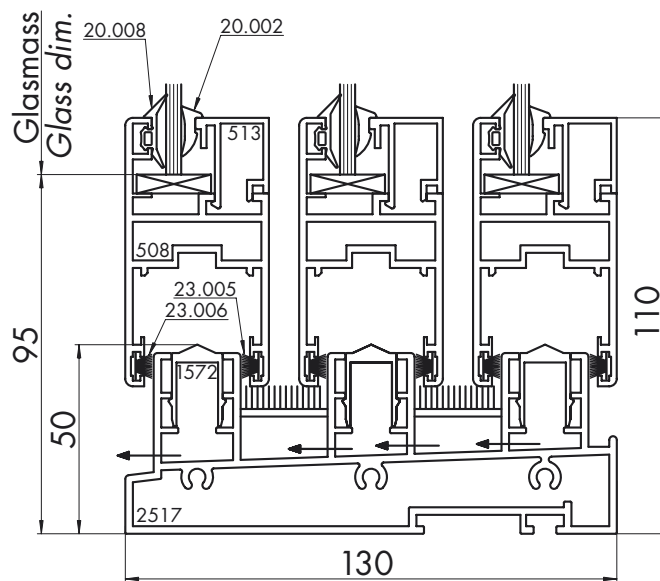




1:2

05

TE

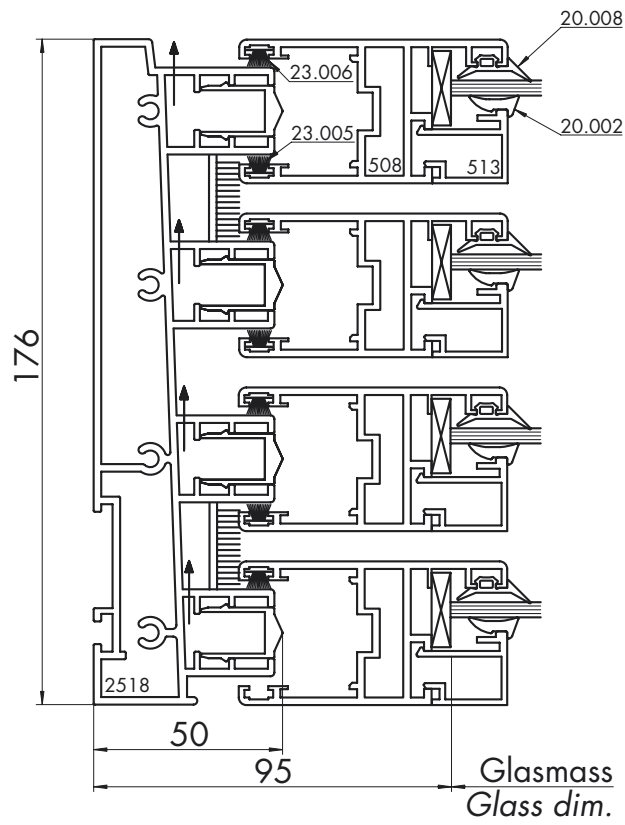


1:2

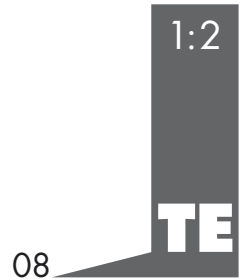
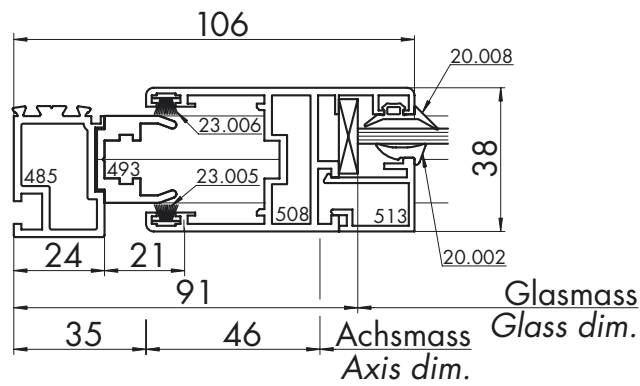
06

TE

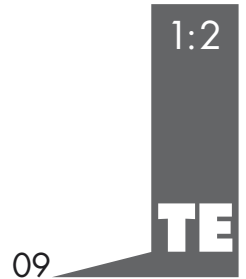
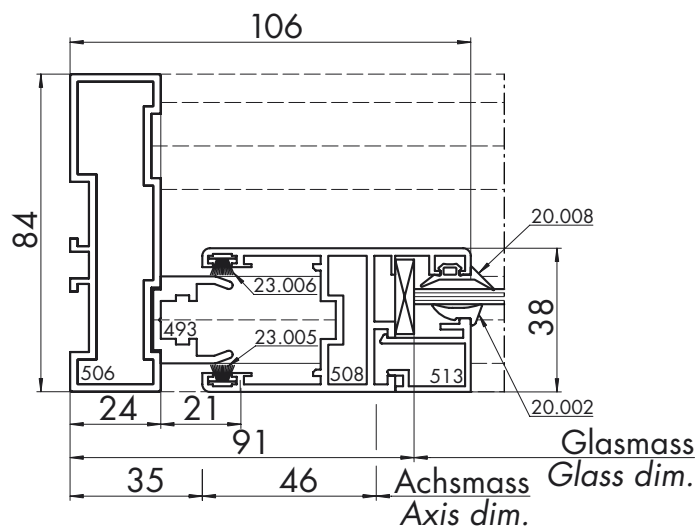
Decken- / Bodenschiene 4-gleisig
Top- / Bottom rail 4-track



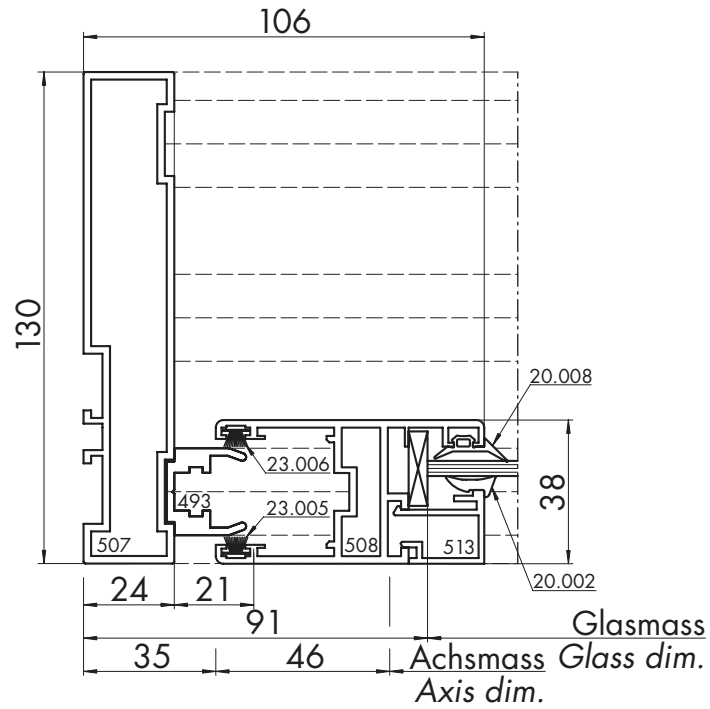
Wandanschluss 1-gleisig
Jamb 1-track



Wandanschluss 2-gleisig
Jamb 2-track

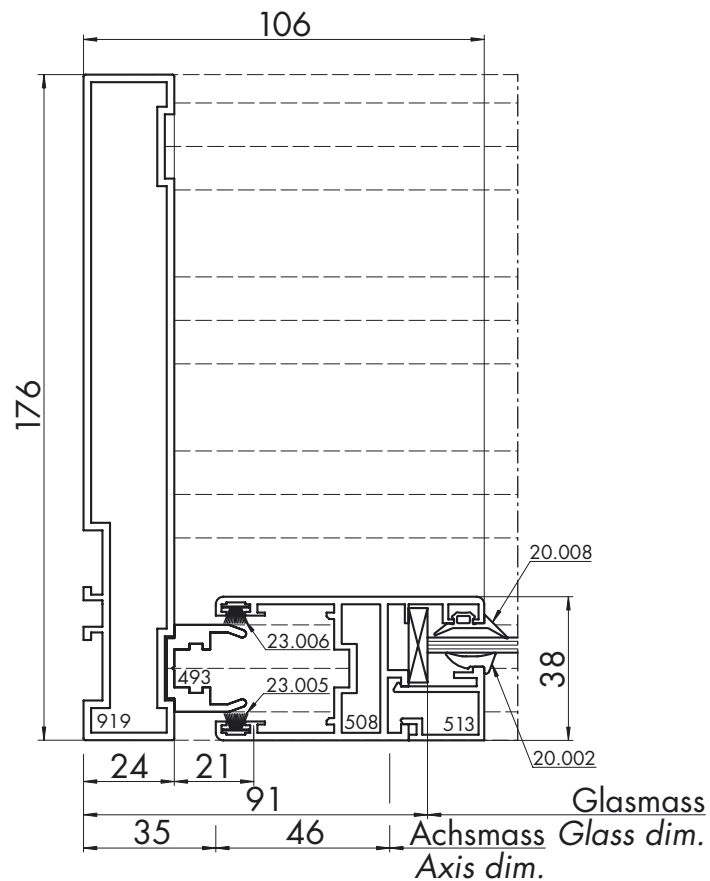


Wandanschluss 3-gleisig
Jamb 3-track

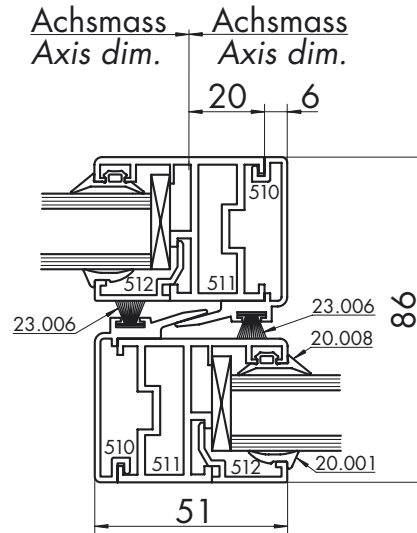


1:2
TE

Wandanschluss 4-gleisig
Jamb 4-track



1:2
TE

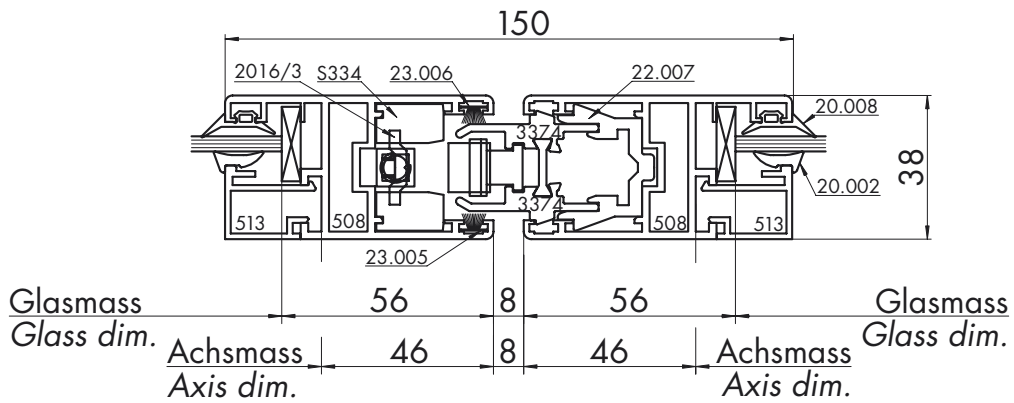


1:2

TE

12

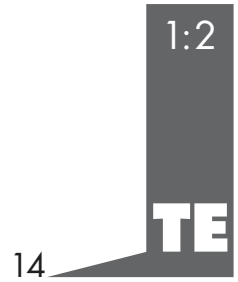
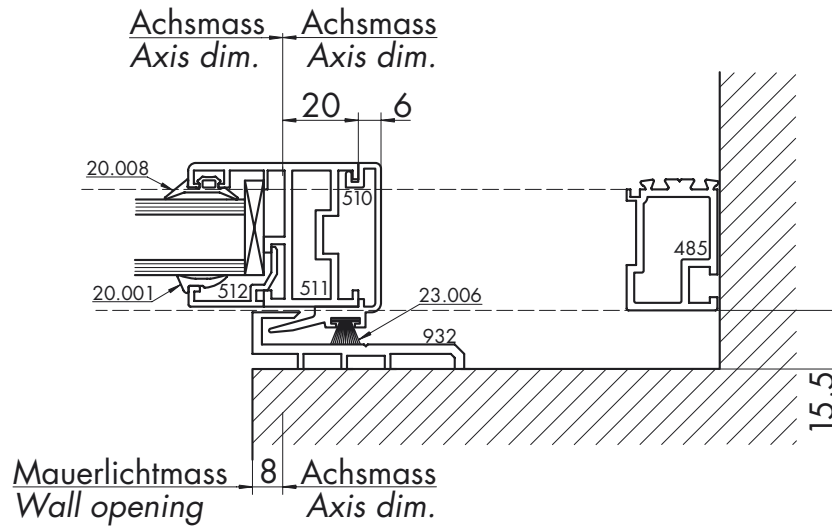
Mittelverbindung
Central connection



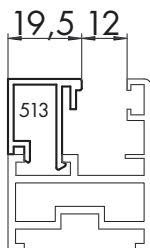
1:2

TE

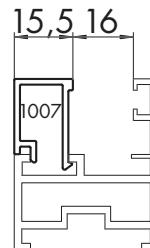
13



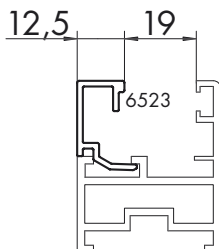
Glasseiten und Glasdicken
Glazing beads and glass thickness



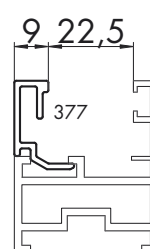
KEILGUMMI / GASKET	
Nr.	Glasdicken / Glass thickness
20.003	4mm
20.002	5 – 6mm



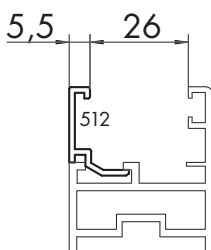
KEILGUMMI / GASKET	
Nr.	Glasdicken / Glass thickness
20.003	7 – 8mm
20.002	9mm
20.001	10mm



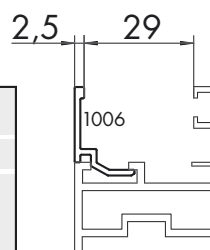
KEILGUMMI / GASKET	
Nr.	Glasdicken / Glass thickness
20.003	11mm
20.002	12mm
20.001	13mm



KEILGUMMI / GASKET	
Nr.	Glasdicken / Glass thickness
20.003	14mm
20.002	15mm
20.001	16mm

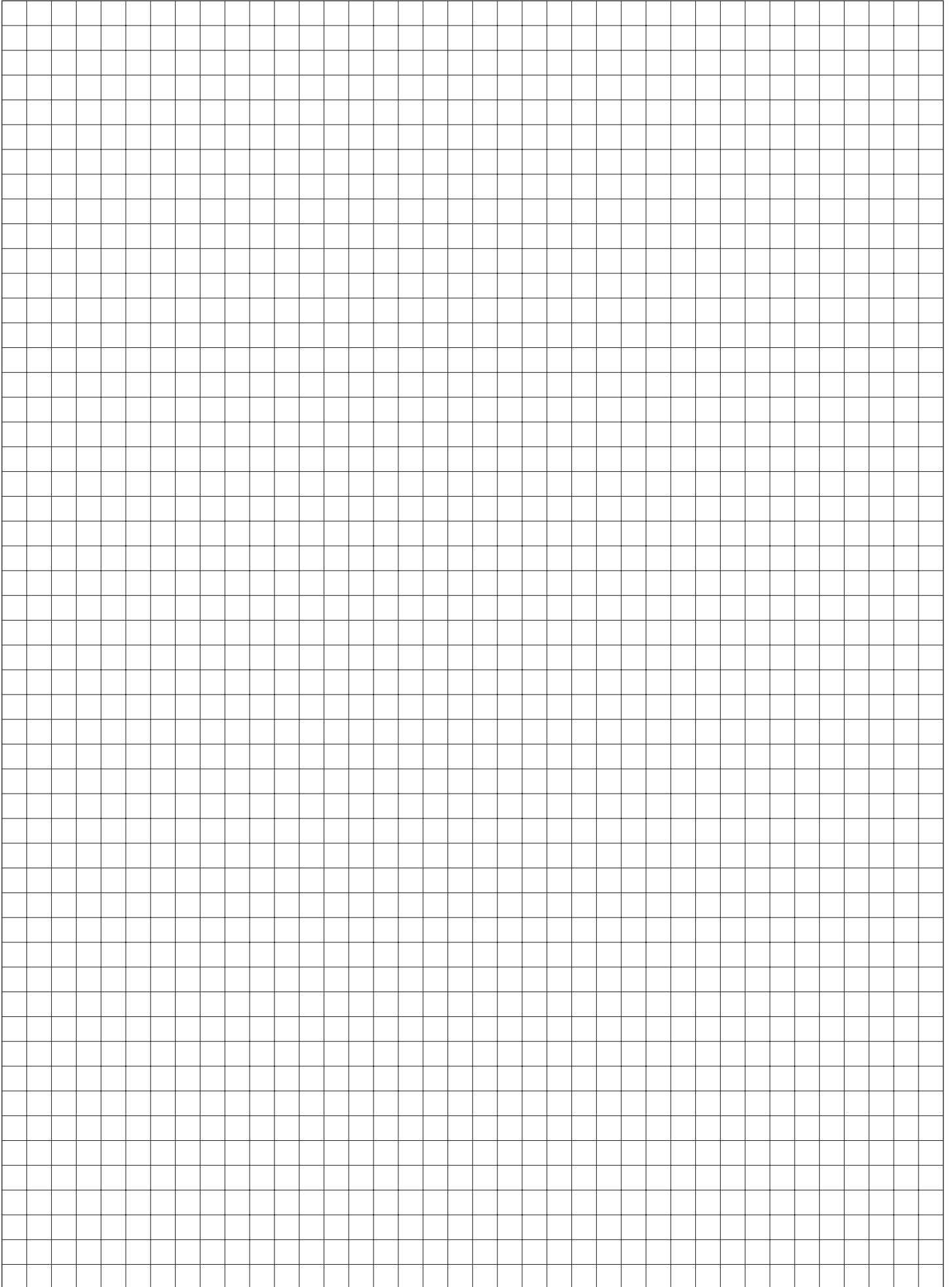


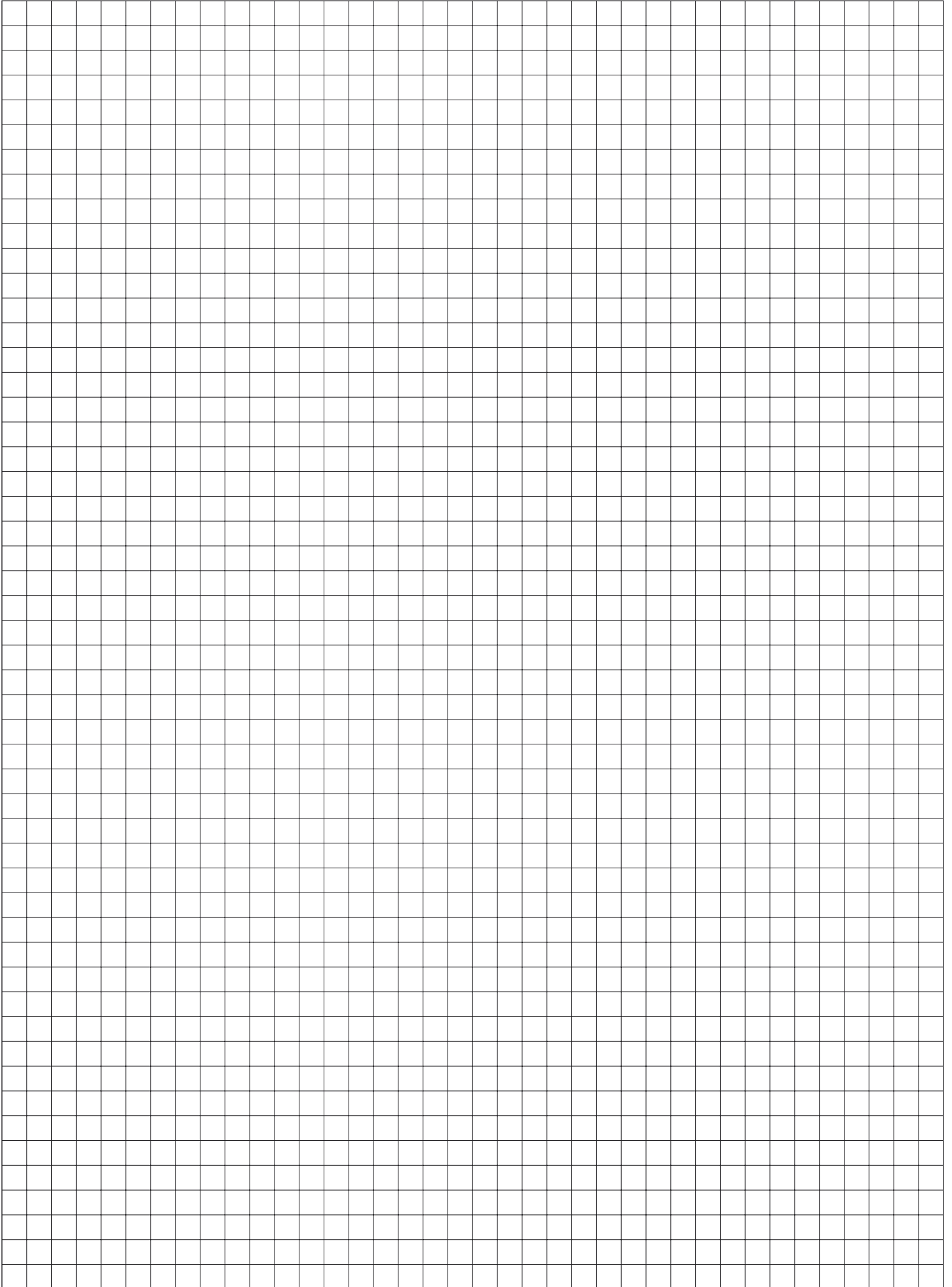
KEILGUMMI / GASKET	
Nr.	Glasdicken / Glass thickness
20.002	18 – 19mm
20.001	20mm

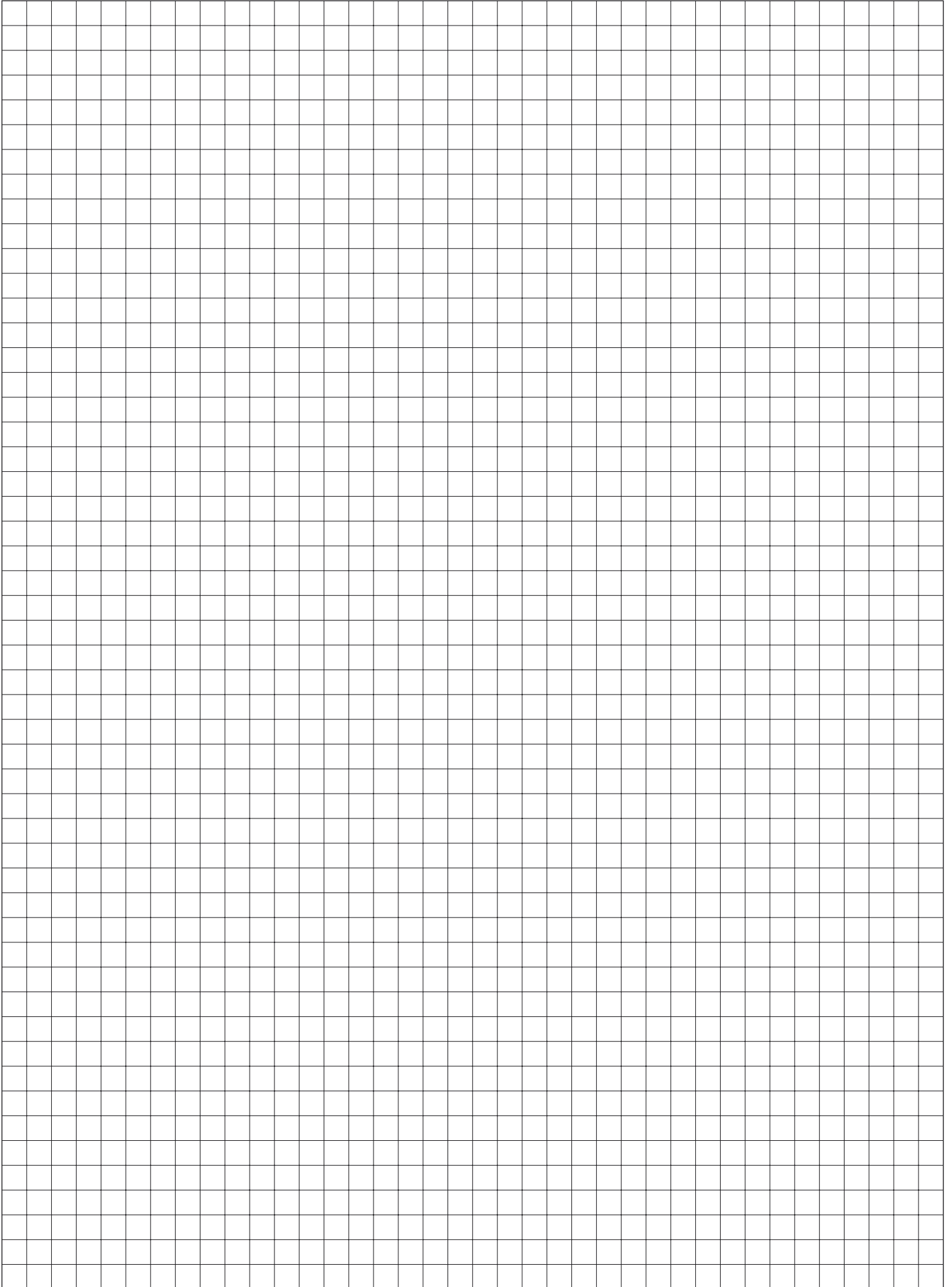


KEILGUMMI / GASKET	
Nr.	Glasdicken / Glass thickness
20.003	21mm
20.002	22mm
20.001	23 – 24mm









Customer _____

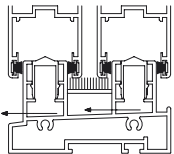
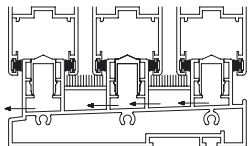
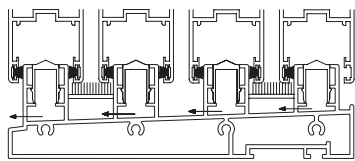
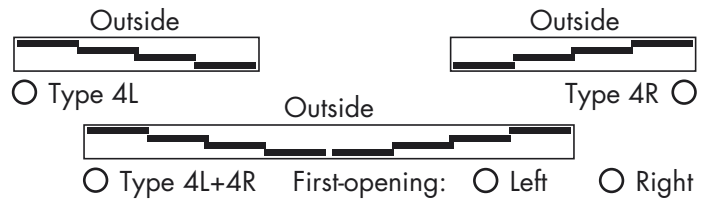
Reference _____

Delivery WK No. [min 4 weeks] _____

Place/Date _____

Number of enclosures (Plan/Sketch): _____

Signature _____

Details

 2-Rail

 3-Rail

 4-Rail

Rail extensions
 Wall outside

 Wall inside

 Wall outside

 Wall inside

 or 1-track

 Structural opening LM(mm) _____

 Total length L(mm) _____

Frame dimensions

Width(mm) _____ No. of panels _____

Height(mm) _____ Transom height [top] (mm) _____

Locking bolt height from u/s floor guide Standard: 1100mm Other: min 400(mm) _____

Aluminium frame Natur. anod. RAL 9010 Other Colour _____

Glazing With Without Double glazed 20mm Single glazed (mm) _____

Innermost Element Profile cylinder lock recess 17mm

 Standard: 180° Window handle Recess flap handle Window handles inside + outside

Outermost Element Profile cylinder lock recess 17mm

 Standard: Recess flap handle 180° Window handle only Window handles inside + outside

Ironmongery Black White Aluminium col.

EPDM/TPV Gaskets Black White Grey silicone-free

Remark _____



Kunde _____

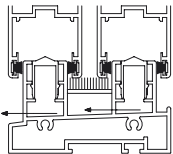
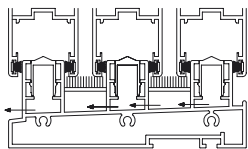
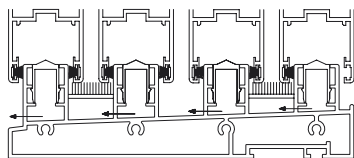
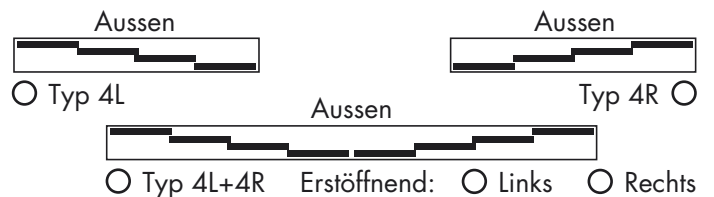
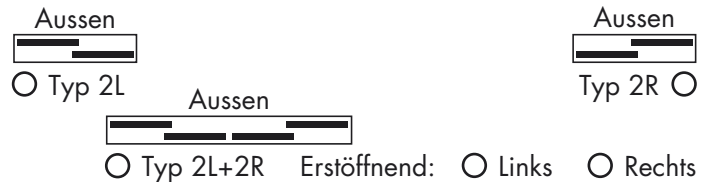
Komm. _____

Termin KW [min. 4 Wochen] _____

Ort/Datum _____

Anzahl Beilagen (Plan/Skizze): _____

Unterschrift _____

Details

 2-Gleisig

 3-Gleisig

 4-Gleisig

Schienenverlängerung
 Mauer Aussen

 Mauer Innen

 oder 1-Gleisig

 Lichtmass LM(mm) _____

 Totallänge L(mm) _____

 Mauer Aussen

 Mauer Innen

Schiebewand

Breite(mm) _____

Höhe(mm) _____ Sprossenhöhe – o.k. Sprosse(mm) _____

Verschlussriegelhöhe ab u.k. Bodenführung Standard: 1100mm Andere: min. 400(mm) _____

Aluprofile natur elox. RAL 9010 andere Farbe _____

Verglasung Mit Ohne Isolierglas – Dicke 20mm Floatglas – Dicke(mm) _____

Element Innen Rundzylinderausschnitt 22mm Profilylinderausschnitt 17mm

 Standard: Fenstergriff 180° Nur Muschel-Umklappgriff Fenstergriff innen und aussen

Element Aussen Rundzylinderausschnitt 22mm Profilylinderausschnitt 17mm

 Standard: Muschel-Umklappgriff Nur Fenstergriff 180° innen Fenstergriff innen und aussen

Beschläge Schwarz Weiss Alu-farbig

EPDM/TPV Dichtung Schwarz Weiss Grau silikonfrei

Bemerkung _____

