



HAWAII JUNIOR

Wintergarten *Wintergarten*

Konstruktion *Construction*

Produkteinformation *Product Information*

Technische Zeichnungen *Technical Drawings*

Bestellformulare *Order Forms*

HAWAII JUNIOR



System	System	A		
Fronträger	<i>Front beam with integral gutter</i>		01	
Wandanschluss	<i>Wall coupling</i>		02	
Randsparren	<i>Outer rafter</i>		03	
Randsparren gross	<i>Outer rafter large</i>		04	
Sparren	<i>Inner rafter</i>		05	
Sparren gross	<i>Inner rafter large</i>		06	
Beleuchtungsschiene	<i>Lighting bar</i>		07	
Dachspresse mit Glas	<i>Glazing bar</i>		08	
Glasleisten und Glasdicken	<i>Glazing beads and glass thickness</i>		09	
Bestellformular	<i>Order form</i>			HA_JU



SUNPARADISE Est.

Im Kresta 36 • FL-9494 SCHAAN

www.sunparadise.com • info@sunparadise.com

Telefon +423 233 12 06 • Fax +423 233 12 07

SUNPARADISE Alutechnik Vertriebs GmbH

Rickenbacher Strasse 1 • D-88131 LINDAU

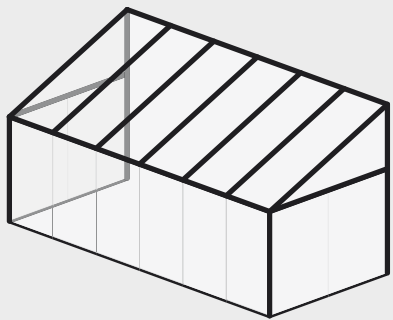
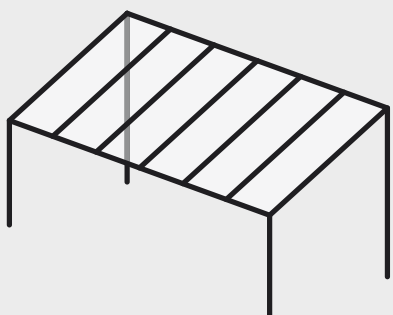


info-de@sunparadise.com

Telefon +49 8382 977710 • Fax +49 8382 977712

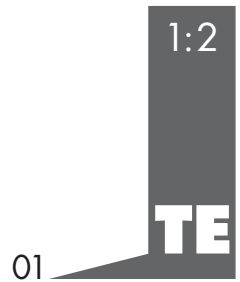
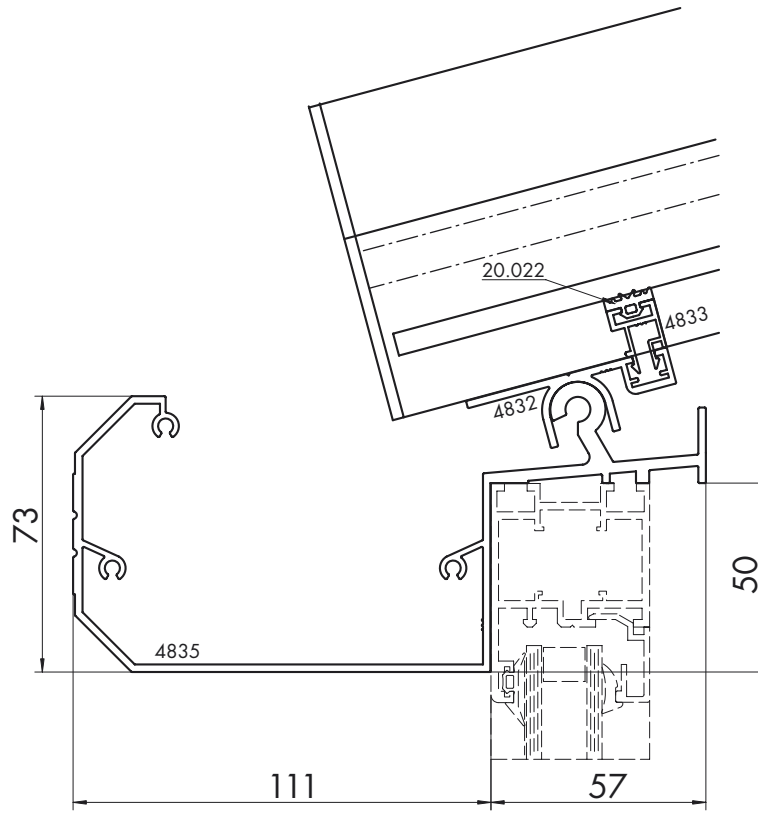
S.E.&O.

Änderungen jederzeit vorbehalten.

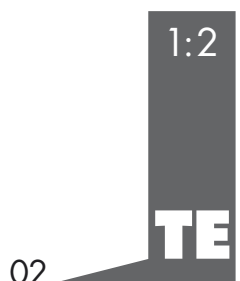
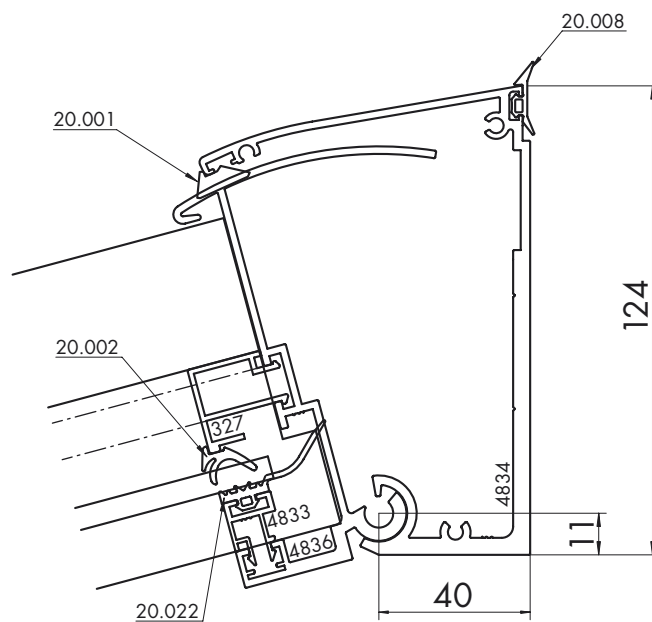
Subject to change without notice.

	Leichtes Dachsystem in kalter Ausführung.	<i>Lightweight glazed roofing system with non-thermal aluminium sections.</i>
 	Ausführung Zwei Sparrentypen und eine Dachspresse. Frontträger mit integrierter Dachrinne.	Design <i>Two rafter types and one glazing bar. Front beam with integral gutter.</i>
	Besonderheiten Einfachste Montage mit Nutensteinen und Gewinde-Innensechskantschrauben. Dachrahmen bis 2200 x 6000mm können zusammengebaut geliefert werden. Die Trockenverglasung mit Glasleiste erlaubt den Einsatz der verschiedensten Glas- und Plattentypen.	Characteristic features <i>Easy assembly with sliding groove nuts and hexagon socket set screw. Roof frames up to 2200 x 600mm can be shipped pre-assembled. The use of glazing beads in this dry-glazing system allows for a wide range of glass and panel types to be used.</i>
	Verglasung Glas, Isolierglas: 5 – 28mm Dachfenster: 28mm Füllungen: 5 – 28mm	Glazing <i>Regular or thermal glazing: 5 – 28mm Roof window: 28mm Panels: 5 – 28mm</i>
	Dimensionen Ausladung bei 800mm Achsmass und mit Sparren 69 x 86mm bzw. dem grösseren Sparren 69 x 140mm: Glaseindeckung: 1900 / 3100mm Doppelstegplatten, Paneele: 2400 / 3900mm Sparren mit integrierter Stahlverstärkung: Glaseindeckung: 2900 / 4400mm Doppelstegplatten, Paneele: 3700 / 5200mm	Dimensions <i>Span length with 69 x 86mm or the larger 69 x 140mm rafters at 800mm spacing: Glazing: 1900 / 3100mm twin wall sheets or panels: 2400 / 3900mm Steel reinforced rafters: Glazing: 2900 / 4400mm twin wall sheets or panels: 3700 / 5200mm</i>

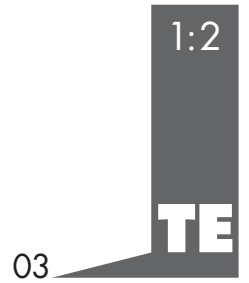
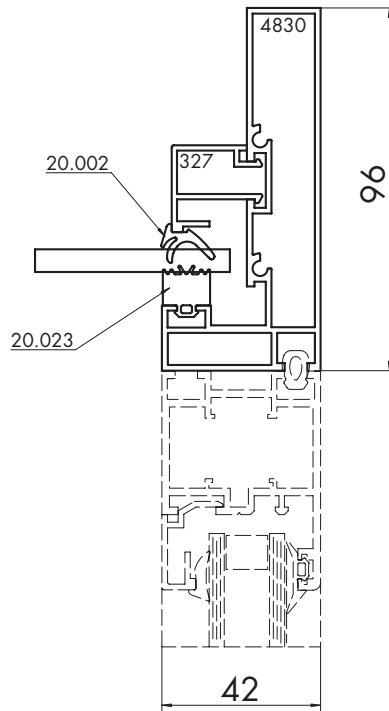
Fronträger
Front beam with integral gutter



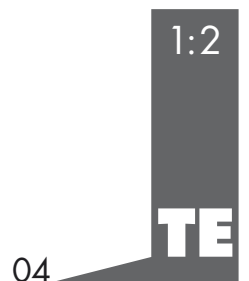
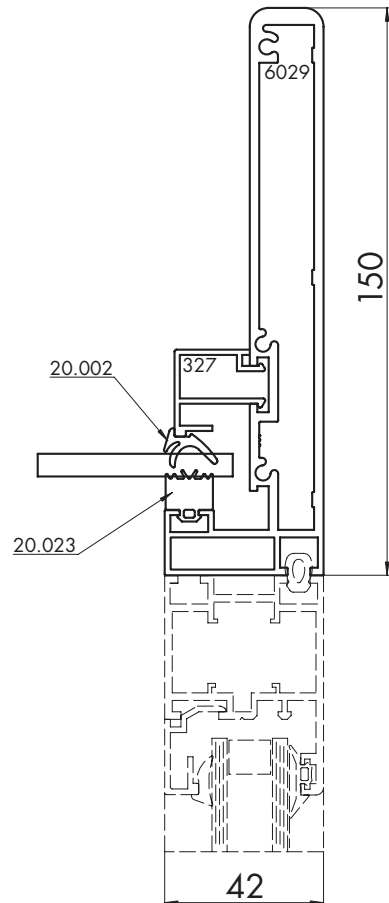
01
 Wandanschluss
Wall coupling



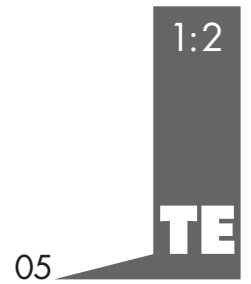
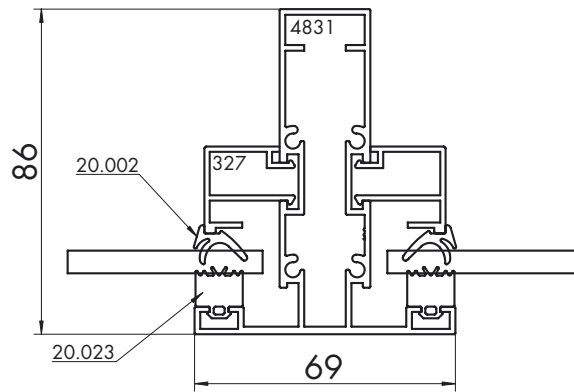
Randsparren
Outer rafter



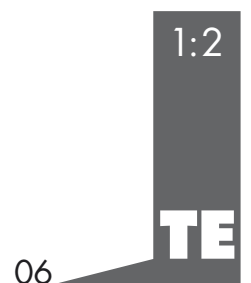
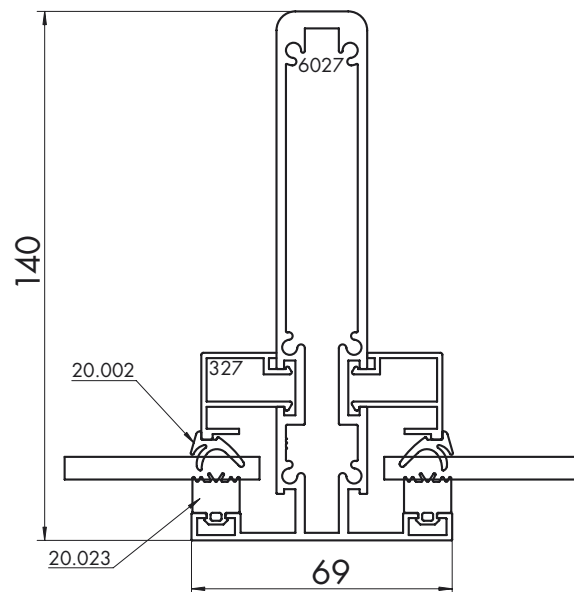
Randsparren gross
Outer rafter large

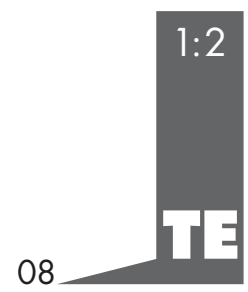
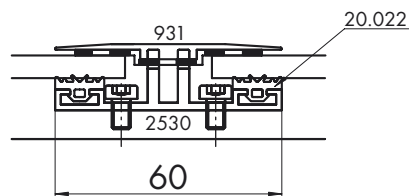
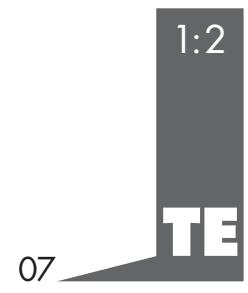
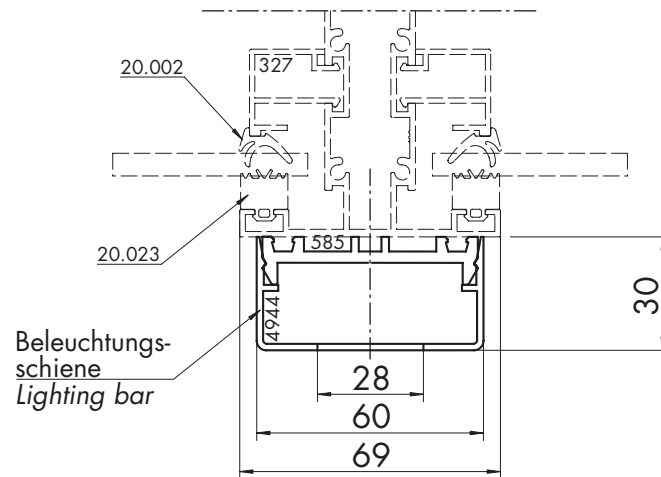


Sparren
Inner rafter

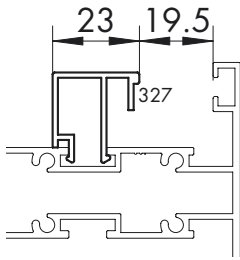


Sparren gross
Inner rafter large

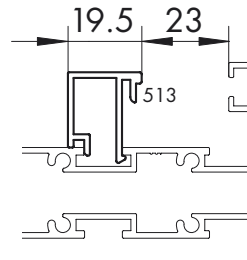




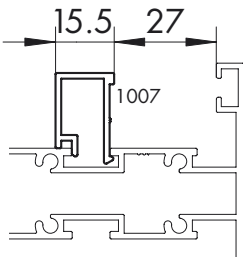
Glasleisten und Glasdicken Glazing beads and glass thickness



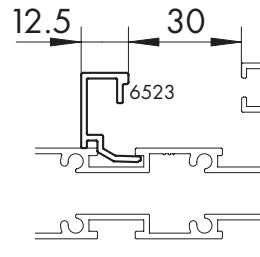
KEILGUMMI / GASKET	
Nr.	Glasdicken / Glass thickness
20.003	4 – 5mm
20.002	6 – 7mm
20.001	8mm



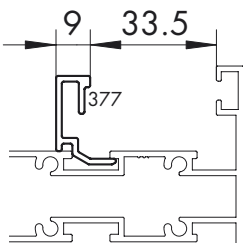
KEILGUMMI / GASKET	
Nr.	Glasdicken / Glass thickness
20.002	9 – 10mm
20.001	11mm



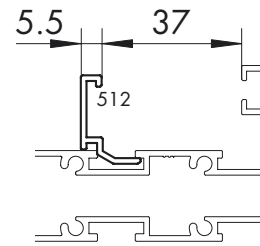
KEILGUMMI / GASKET	
Nr.	Glasdicken / Glass thickness
20.003	12mm
20.002	13 – 14mm



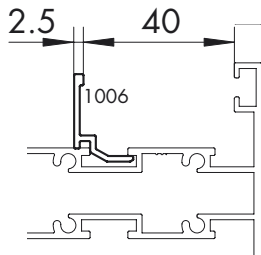
KEILGUMMI / GASKET	
Nr.	Glasdicken / Glass thickness
20.002	15 – 16mm
20.001	17mm



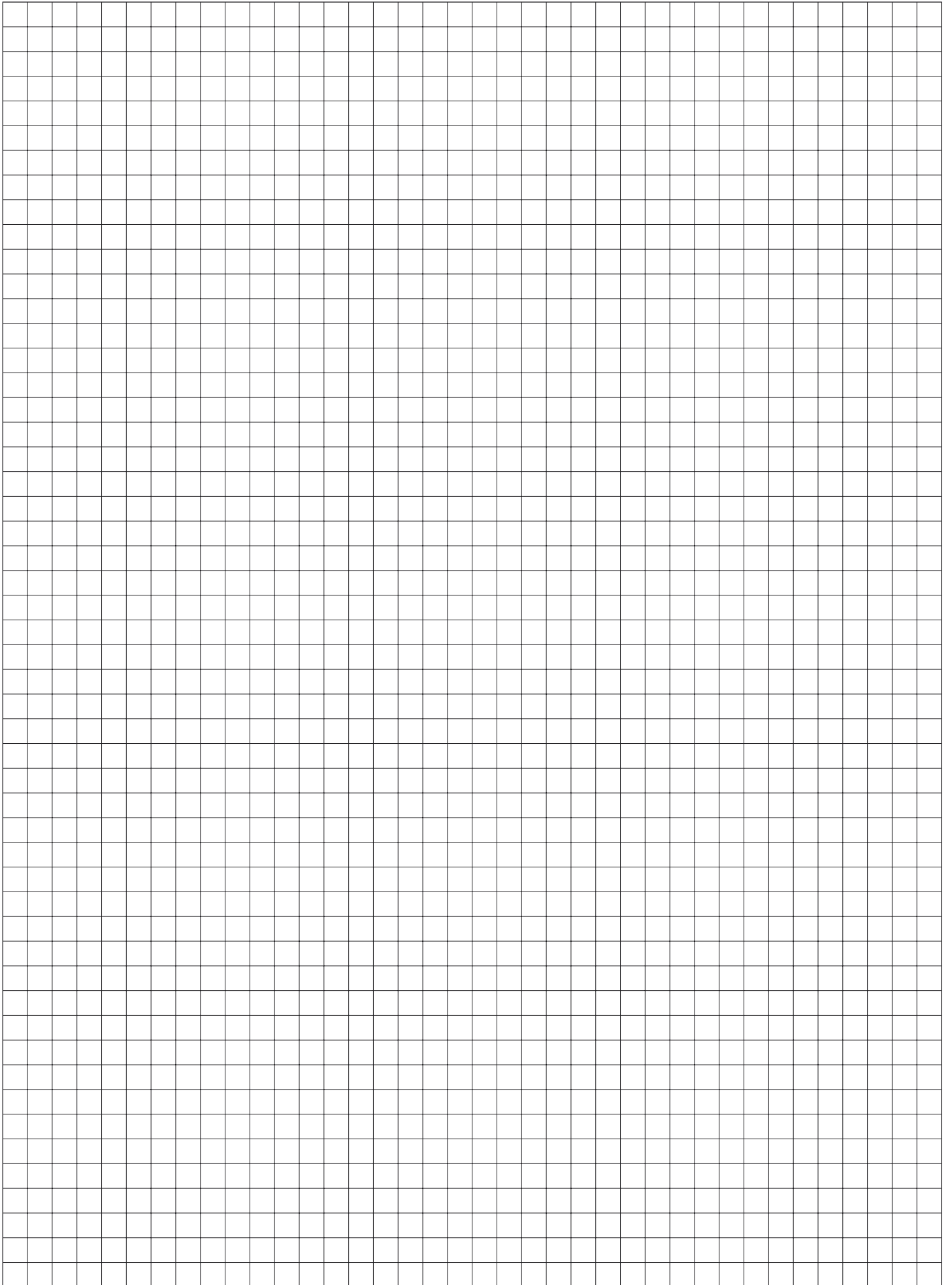
KEILGUMMI / GASKET	
Nr.	Glasdicken / Glass thickness
20.003	18mm
20.002	19 – 20mm
20.001	21mm

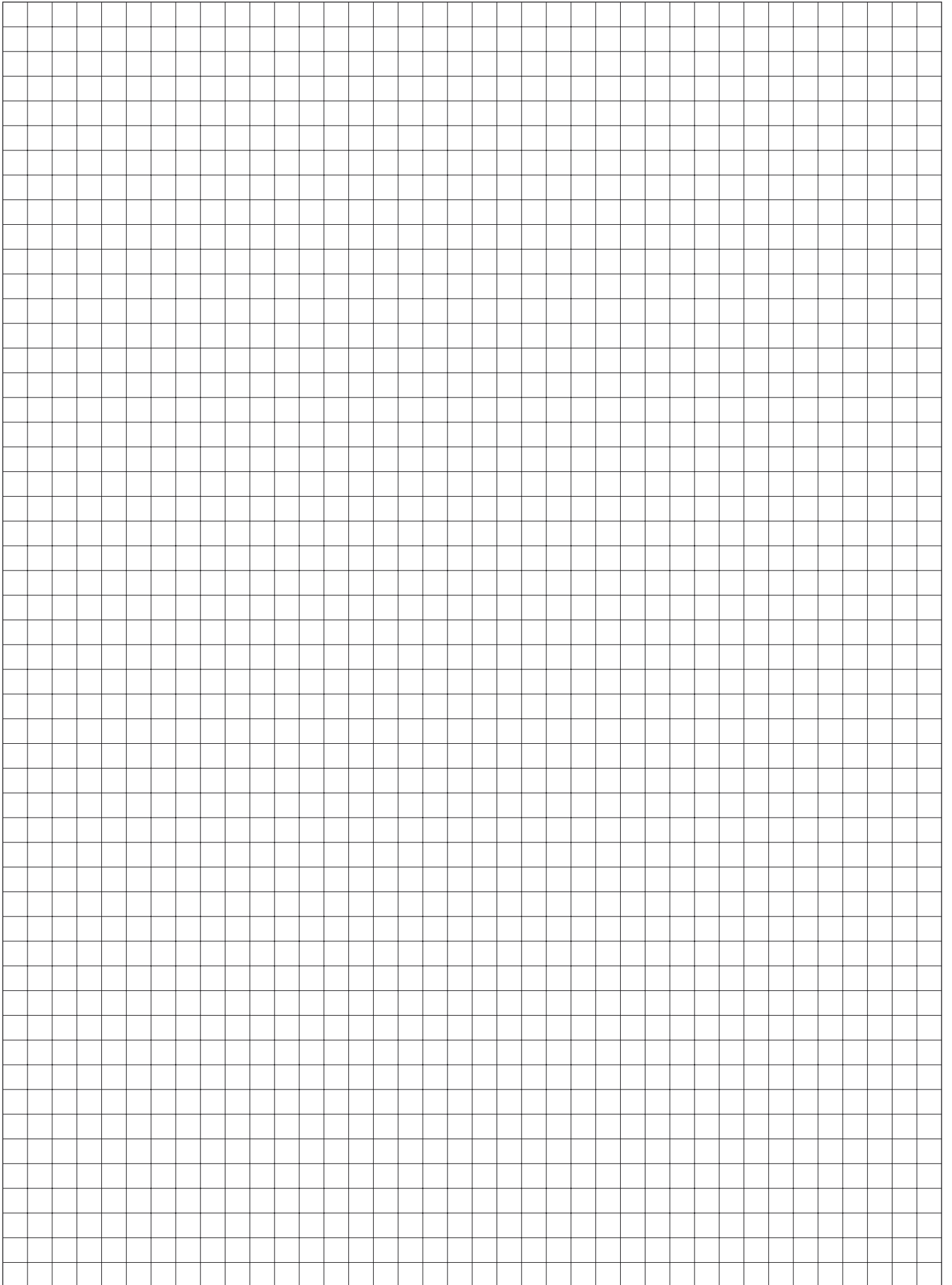


KEILGUMMI / GASKET	
Nr.	Glasdicken / Glass thickness
20.003	22mm
20.002	23mm
20.001	24mm



KEILGUMMI / GASKET	
Nr.	Glasdicken / Glass thickness
20.003	25mm
20.002	26 – 27mm
20.001	28mm





Customer _____

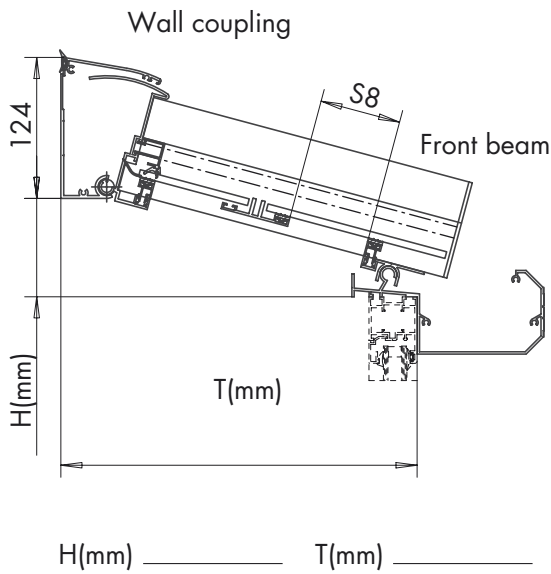
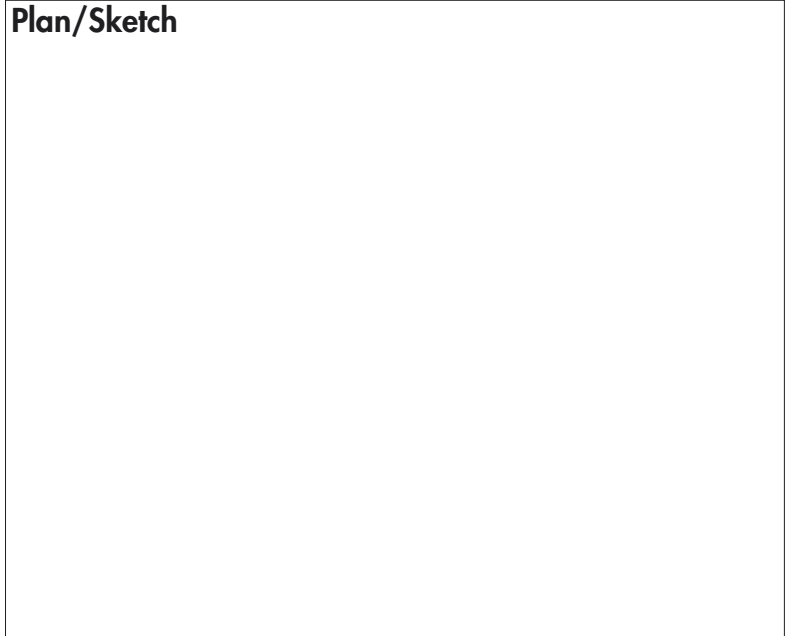
Reference _____

Delivery WK No. [min 6 weeks] _____

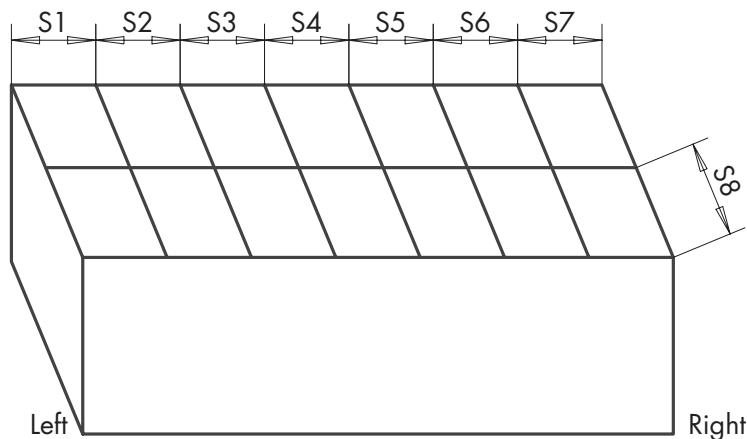
Place/Date _____

Number of enclosures (Plan/Sketch): _____

Signature _____

Details

Plan/Sketch

Construction

- S1 (mm) _____
- S2 (mm) _____
- S3 (mm) _____
- S4 (mm) _____
- S5 (mm) _____
- S6 (mm) _____
- S7 (mm) _____
- S8 (mm) _____


Aluminium frame coated

 RAL 9010 Other Colour _____

Roof glazing
 Without Thickness(mm) _____

Roof water drain (viewed from outside)

 Left Right

Down pipe
 with down pipe 60mm and 2 clamps Length (mm) _____

Distance (centers) to gutter end

 40mm Other length (mm) _____

Roof frame
 ship pre-assembled

Remark _____



Kunde _____

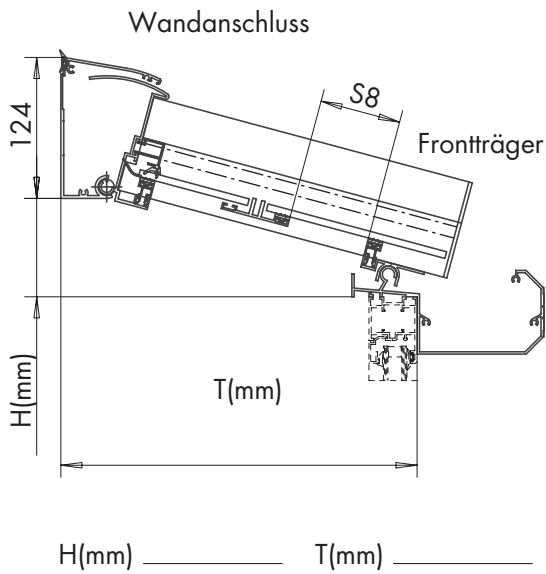
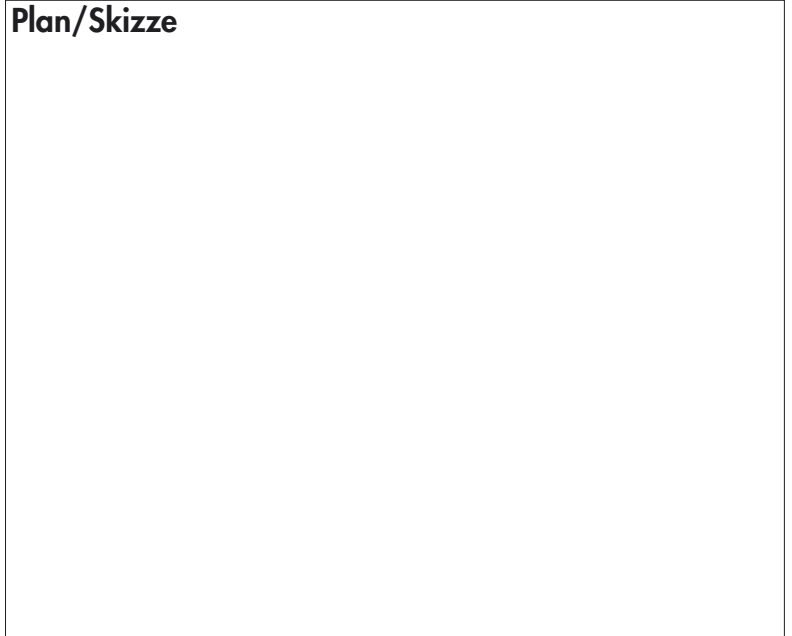
Komm. _____

Termin KW [min. 6 Wochen] _____

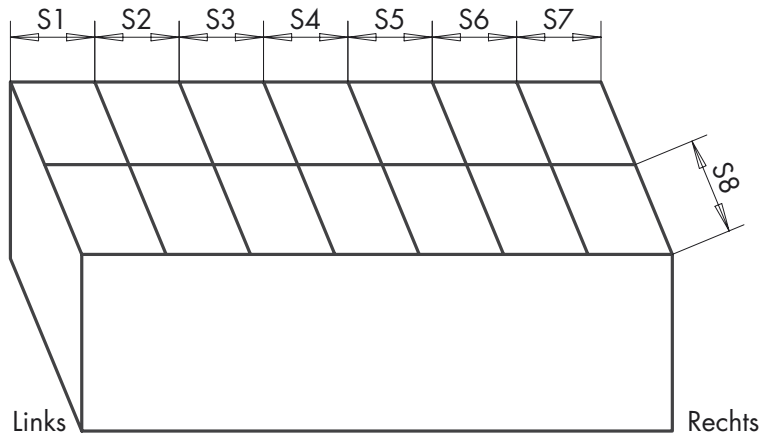
Ort/Datum _____

Anzahl Beilagen (Plan/Skizze): _____

Unterschrift _____

Details

Plan/Skizze

Konstruktion

- S1 (mm) _____
- S2 (mm) _____
- S3 (mm) _____
- S4 (mm) _____
- S5 (mm) _____
- S6 (mm) _____
- S7 (mm) _____
- S8 (mm) _____


Aluprofile beschichtet

 RAL 9010 andere Farbe _____

Dachverglasung
 Ohne Stärke(mm) _____

Dachwasserablauf (von aussen gesehen)

 Links Rechts

Fallrohr
 mit Fallrohr 60mm und 2 Briden Länge (mm) _____

Achsmass zum Rinnenende

 40mm Andere Länge (mm) _____

Dachrahmen
 zusammengebaut geliefert

Bemerkung _____

FORM_HA_JU

