



## FIESTA 42

Cloison pliante • Fenêtre *Folding Doors • Windows*  
Vitrage fixe *Fixed Glazing*

Descriptif du produit *Product Information*  
Dessins techniques *Technical Drawings*  
Formulaires de commande *Order Forms*

# FIESTA 42



Système	System	A		
Cloison pliante	<i>Folding door</i>	A – B		F_FL_42
Raccordement au plafond	<i>Top track</i>		01	
Racc. sol avec seuil/butoir ammovible; croisillon	<i>Floor track; top hung</i>		02	
Raccordement du seuil/butoir escamotable au sol	<i>Flush floor track; top hung</i>		03	
Racc. au sol avec rail inférieur, avec butoir fixe	<i>Floor track; bottom running</i>		04	
Racc. du seuil/butoir escamotable avec rail inférieur	<i>Flush floor track; bottom running</i>		05	
Raccordement de panneaux côté charnière	<i>Jamb, hinge side</i>		06	
Raccordement de panneaux côté vantail	<i>Jamb, opening side</i>		07	
Racc. de pann. côté vantail, serr. tribloc, ouv. v. l'int.	<i>Jamb, opening side with 3-point lock; inward open.</i>		08	
Racc. de pann. côté vantail, serr. tribloc, ouv. v. l'ext.	<i>Jamb, opening side with 3-point lock; outward open.</i>		09	
Racc. de panneaux pour nombre d'éléments pair	<i>Jamb opening side for even number of panels</i>		10	
Jonction vantaux	<i>Mullion detail</i>		11	
Ouverture du panneau central: 1G+1D	<i>Centre opening: 1L + 1R</i>		12	
Ouverture du panneau central: 1G+2D	<i>Centre opening: 1L + 2R</i>		13	
Ouverture du panneau central: 2G+2D	<i>Centre opening: 2L + 2R</i>		14	
Assemblage d'angle 90°, poteau fixe	<i>Corner post 90°; fixed</i>		15	
Assemblage d'angle 90°, poteau coulissant	<i>Corner post 90°; sliding</i>		16	
Assemblage d'angle 135°	<i>Corner post 135°</i>		17	
Vitrage fixe	<i>Fixed glazing</i>	C		V_FL_42
Vitrage fixe	<i>Fixed glazing</i>		18	
Vitrage fixe avec profilé de fermeture	<i>Fixed glazing with closure profile</i>		19	
Vitrage fixe avec balustrade	<i>Fixed glazing with still profile</i>		20	
Fenêtre	<i>Window</i>	C		V_FL_42
Fenêtre pivotante/basculante	<i>Tilt and turn window</i>		21	
Fenêtre à doubles vantaux	<i>Double window</i>		22	
Accessoires	<i>Accessories</i>			
Profilé de nivellement	<i>Compensation profile</i>		23	
Types de parcloses pour vitrage et épaisseur de verre	<i>Glazing beads and glass thickness</i>		24	
Profilés d'extension	<i>Extension profiles</i>		25	



**SUNPARADISE** Est.

Benderer Strasse 29 • FL-9494 SCHAAN

www.sunparadise.com • info@sunparadise.com

Téléphone +423 235 54 57 • Fax +423 235 54 55

**SUNPARADISE** Alutechnik Vertriebs GmbH

Rickenbacher Strasse 1 • D-88131 LINDAU

info-de@sunparadise.com

Telefon +49 8382 977710 • Fax +49 8382 977712

**S.E.&O.**

Sous réserve de modifications à tout moment.

Subject to change without notice.


**Système complet**

Le système FIESTA 42 comporte cloisons pliantes, fenêtres simples et doubles, vitrages fixes et portes. Il est composé d'un système de cadre en aluminium avec des profilés sans rupture de pont thermique.

Grâce à leurs rainures parfaitement harmonisées les unes aux autres, ils sont faciles à combiner. Avec les profilés de mise à niveau, poteaux d'angles, extensions de cadres etc. afférents, les vitrages peuvent s'adapter aux constructions les plus variées.

**Complete system**

*FIESTA 42 comprises folding doors, single and double windows, fixed glazing and doors, made from aluminium profile frames without thermal break.*

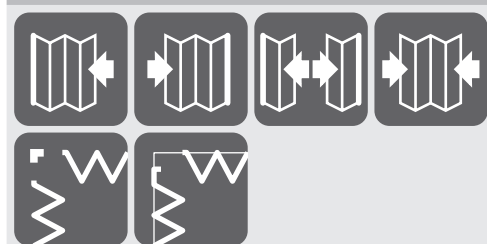
*All can easily be combined as they have matching profile grooves. Using integrated compensation profiles, corner posts, extension profiles etc., all types of diverse building requirements can be met.*


**Cloison pliante**

En profilés sans rupture de pont thermique.

**Folding door**

*constructed from non-thermal aluminium sections.*


**Configuration**

**Ouverture:** pliable vers la gauche, la droite, centrale ou bilatérale, vers l'intérieur ou l'extérieur.

**Angles:** Les cloisons pliantes peuvent être empilées dans les angles, avec des poteaux fixés ou mobiles.

Angle standard de 90° ou 135°.

**Conception:** Des meneaux, des vantaux de fenêtres ou des aérateurs peuvent être intégrés aux éléments de la cloison pliante.

**Configuration**

**Opening:** *to the left, to the right, in the middle or both ways; stacking inside or outside.*

**Corners**

*Folding doors can meet at corners, with fixed or sliding posts.*

*Standard corners of 90° or 135°.*

**Design freedom**








*Transoms, windows, vents etc. can be incorporated.*









**Particularités**

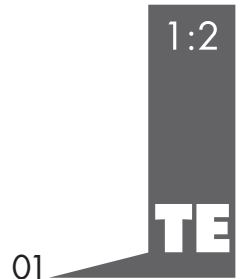
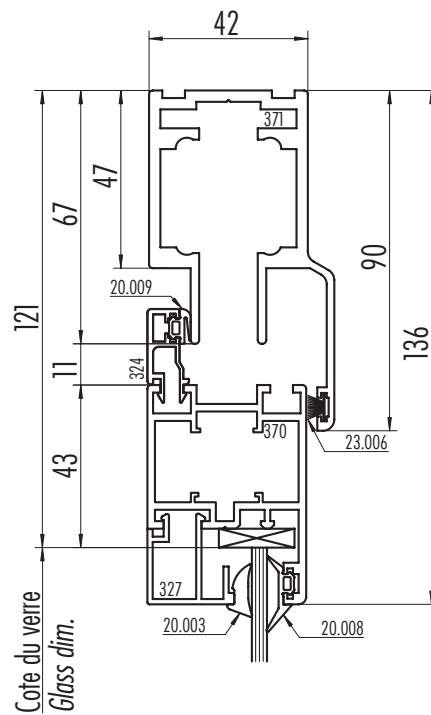
Le profil seuil de butée, peut être abaissé pour empêcher que quelqu'un ne trébuché dessus.

**Characteristic features**

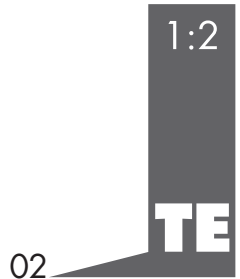
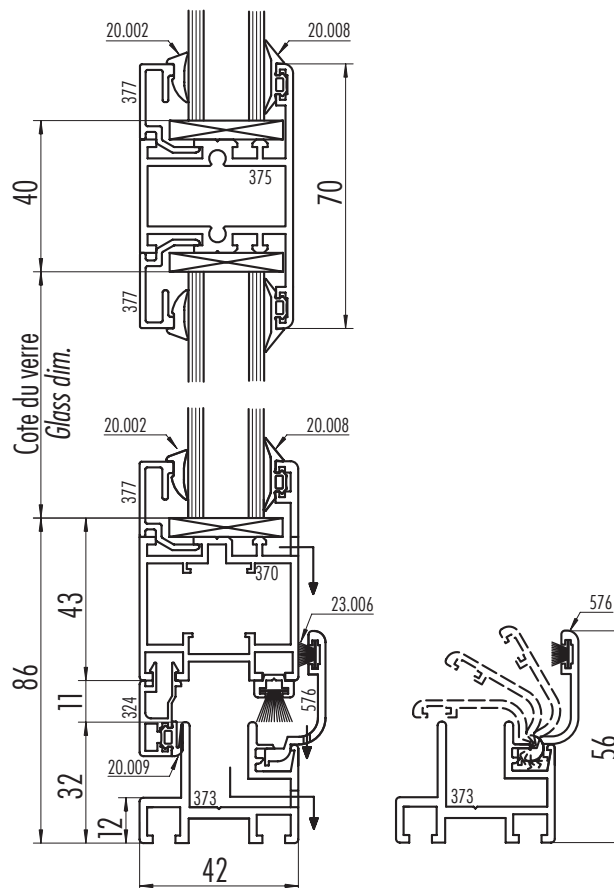
*The flush track option has a folding weather bar to eliminate trip hazard when the doors are open.*

	<p><b>Suspension</b></p> <p>La cloison pliante est disponible en modèle suspendu ou coulissant au sol. Nous vous recommandons, dans la mesure du possible, d'utiliser le modèle suspendu car les galets de roulement s'encrassent beaucoup moins. Galets de roulement hauts et bas réglables en hauteur pour un ajustement simple de la cloison pliante après installation. Roulements à cardan, équipés de roulements à billes en acier.</p>	<p><b>Suspension</b></p> <p>The folding door is available in the following options: Top hung or floor supported. We recommend the doors be top hung wherever possible, as the effect of dirt accumulating in the floor track is considerably reduced with this option. Height adjustable bogie trolleys above or below allow for simple readjustment of doors after installation. Cardanic rollers with stainless steel ball bearings.</p>
	<p><b>Nettoyage</b></p> <p>Pour le nettoyage des carreaux, (face extérieur) les axes de charnières, se trouvent sur les vantaux pliants intérieurs. Ils sont amovibles et permettent ainsi l'accès au côté extérieur.</p>	<p><b>Cleaning</b></p> <p>On inward folding doors, removable hinge pins allow access to the outside panels for cleaning purposes.</p>
 	<p><b>Types de verrous</b></p> <p>Standard: Ouverture de 180° vers l'intérieur avec une poignée plate.</p> <p>Avec un nombre d'éléments impair, le premier élément peut être utilisé comme porte.</p> <p>Ouverture bilatérale avec découpe pour montage de cylindre: barre de verrouillage 3 points avec poignée droite 180° du côté d'ouverture de la cloison pliante et poignée coudée de l'autre côté.</p> <p>Pour une sécurité accrue: Serrure tribloc avec trou et préparation pour montage de cylindre, poignées de porte, entrées et gâche.</p>	<p><b>Lock types</b></p> <p>Standard: opening from the inside with shootbolts operated by 180° flat handles.</p> <p>With uneven number of elements, the first element can be used like a door.</p> <p>Opening from both ends with cylinder cut-out: 3-way bar lock with 180° straight handle on the folding side and cranked handle on the opposite side.</p> <p>For heavy-duty use: 'Tribloc' Three point lock with cylinder cut-out, catch and plate.</p>
	<p><b>Détails techniques</b></p> <p>Toutes les armatures sont en matériaux anticorrosion.</p>	<p><b>Technical Details</b></p> <p>All ironmongery parts are made of corrosion resistant materials.</p>
	<p><b>Vitrage</b></p> <p>Vitrage simple ou Sécurit: 4 – 8mm</p> <p>Vitrage multicouches: 8 – 12mm</p> <p>Vitrage isolant: 16 – 26mm</p>	<p><b>Glazing</b></p> <p>Toughened single glazing: 4 – 8mm</p> <p>Laminated single glazing: 8 – 12mm</p> <p>Toughened double glazing: 16 – 26mm</p>
	<p><b>Dimensions</b></p> <p>Largeur d'élément: max. 1000mm</p> <p>Hauteur d'élément: max. 2700mm</p> <p>Longueur du rail hors jointure: max. 6800 mm</p>	<p><b>Dimensions</b></p> <p>Panel width: max. 1000mm</p> <p>Panel height: max. 2700mm</p> <p>Track length without joint: max. 6800mm</p>

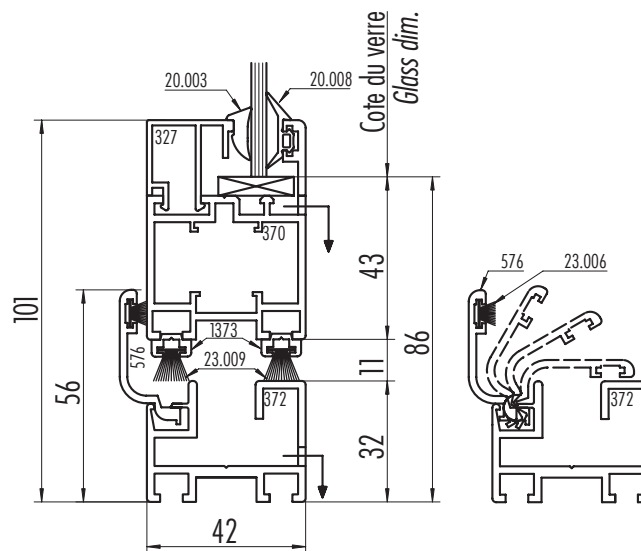
	<p><b>Fenêtre</b> Gamme personnalisée de vantaux de fenêtres doubles ou simples.</p>	<p><b>Window</b> <i>Versatile programme of single and double windows.</i></p>
 	<p><b>Configuration</b> Fenêtres ouvrant à la française, en imposte ou en oscillant battant, fenêtres à double vantaux, sur demande avec vantail oscillobattant. Meneau avec verrou d'arête. Vasistas comme fenêtres en imposte avec pêne à ressort, manivelle, cordelette et moteur électrique (24V ou 230V).</p>	<p><b>Configuration</b> <i>Turning, bottom hung or tilt-and-turn; double window with optional tilt-and-turn sash. Mullion with frame latch. Fanlight bottom-hinged with catch, crank shaft, rope action or electric chain motor (24V or 230V).</i></p>
	<p><b>Conception</b> Meneaux ou aérateurs peuvent être intégrés à la fenêtre. Grâce au chanfrein, les fenêtres et meneaux peuvent être personnalisés.</p>	<p><b>Design</b> <i>Transoms or vents can be incorporated. Oblique corners and transoms allow wide design options.</i></p>
	<p><b>Dimensions</b> Fenêtres ouvrant à la française et oscillant battant jusqu'à:        Largeur: 1200mm        Hauteur: 2400mm        Poids: 100kg/(130kg)        Fenêtre double jusqu'à:        Largeur: 2400mm        Hauteur: 2400mm        Poids: 200kg        Fenêtres en imposte: pour les systèmes à manivelle, il est possible d'agrandir la largeur avec des cavaliers.</p>	<p><b>Dimensions</b> <i>Turning and/or tilting windows up to:</i>        Width: 1200mm        Height: 2400mm        Weight: 100kg/(130kg)  <i>Double windows up to:</i>        Width: 2400mm        Height: 2400mm        Weight: 200kg  <i>Bottom hung windows can be made wider with additional shears.</i></p>
	<p><b>Vitrage fixe</b> Extension modulable pour fenêtres et portes, insert de vitrage isolant ou panneaux isolants.</p>	<p><b>Fixed glazing</b> <i>Flexible complement to windows and doors; with thermal glazing or insulated panels.</i></p>
	<p><b>Conception</b> Chanfreins, etc. disponibles sur demande.</p>	<p><b>Design</b> <i>Oblique corners etc. to project specification.</i></p>
	<p><b>Dimensions</b> Très modulable, dimensions de transport max. comme cadre: 6000mm x 2300mm</p>	<p><b>Dimensions</b> <i>Very flexible; max. transport size of completed frame is: 6000mm x 2300mm</i></p>



Raccordement sol avec seuil/butoir ammovible; croisillon  
Floor track; top hung

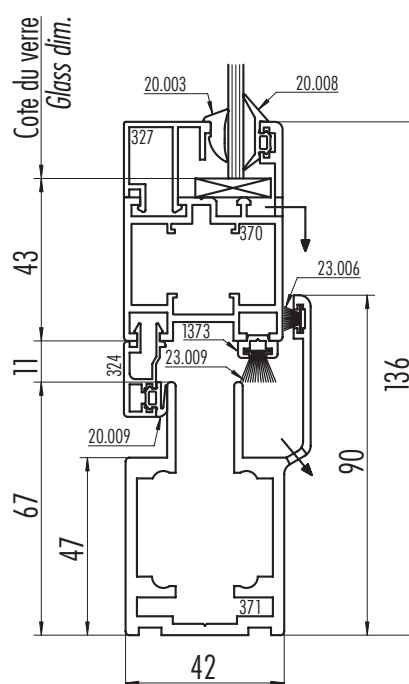


Raccordement du seuil/butoir escamotable au sol  
*Flush floor track; top hung*



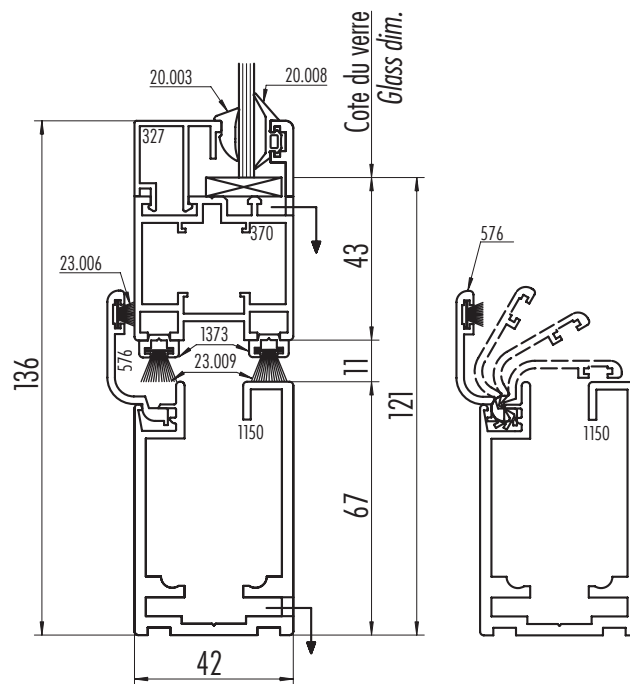
1:2  
**TE**  
 03

Raccordement au sol avec rail inférieur, avec butoir fixe  
*Floor track; bottom running*



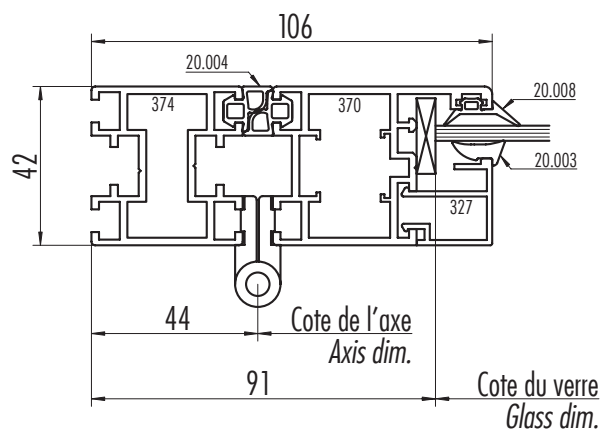
1:2  
**TE**  
 04

Raccordement du seuil/butoir escamotable avec rail inférieur  
*Flush floor track; bottom running*



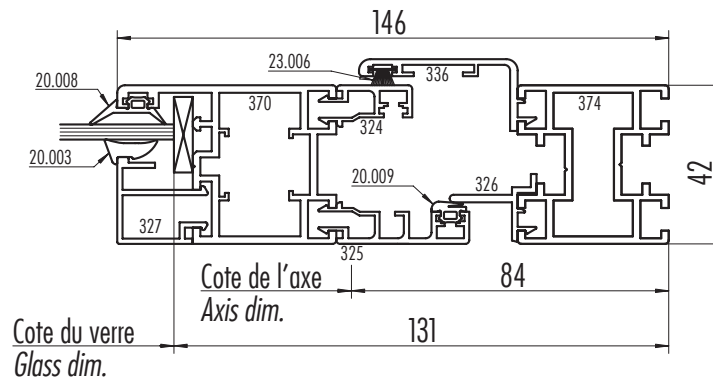
1:2  
**TE**  
 05

Raccordement de panneaux côté charnière  
*Jamb, hinge side*



1:2  
**TE**  
 06

Raccordement de panneaux côté vantail  
*Jamb, opening side*

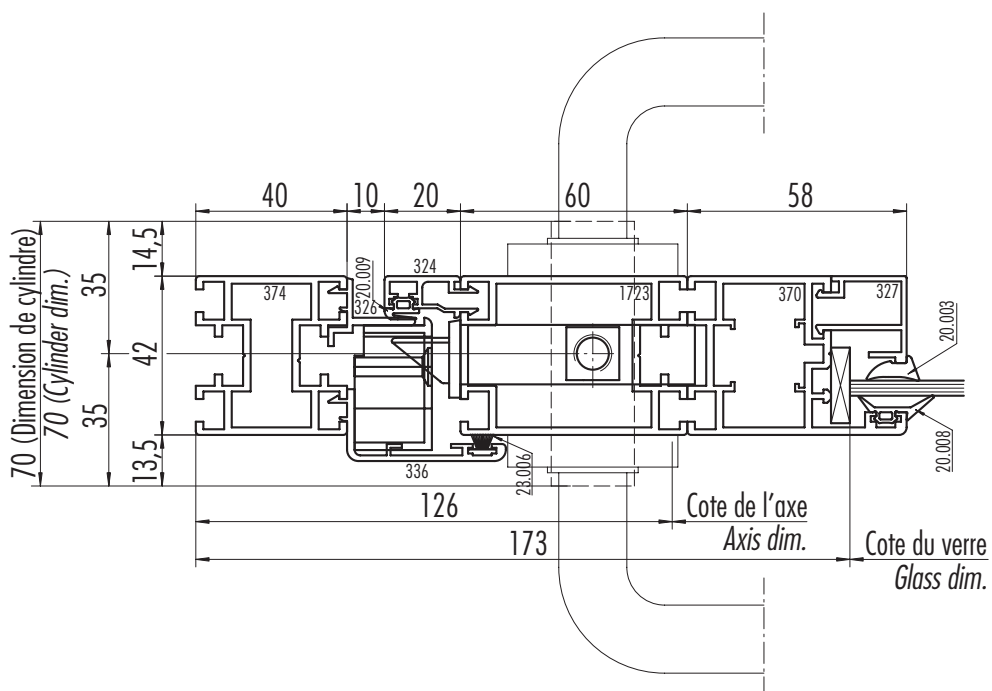


1:2

TE

07

Raccordement de panneaux côté vantail, serrure tribloc, ouverture vers intérieur  
*Jamb, opening side with 3-point lock; inward opening*

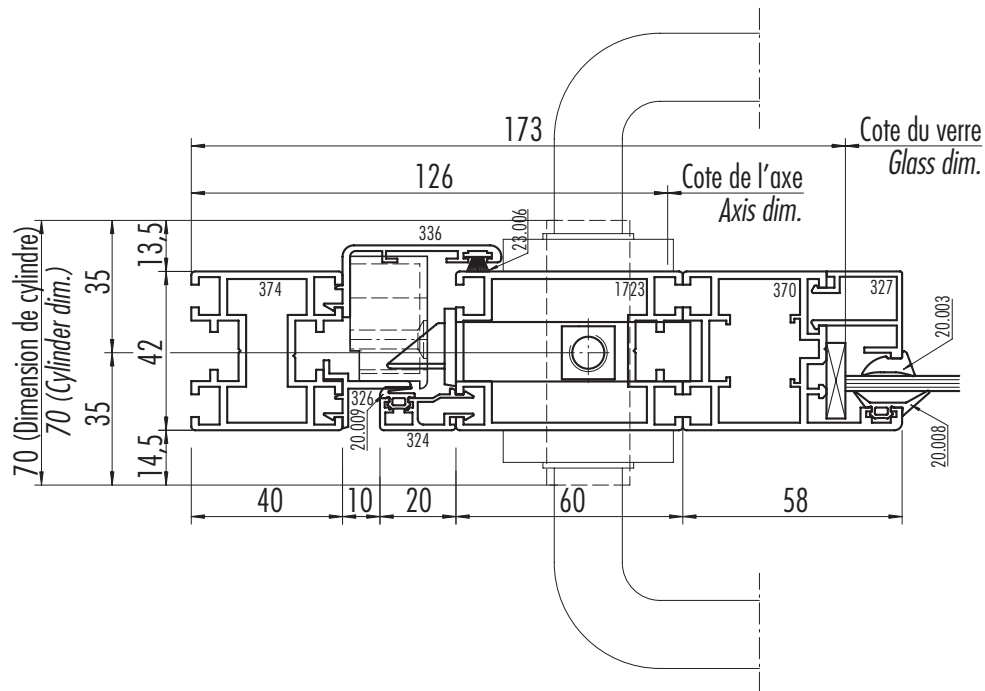


1:2

TE

08

Raccordement de panneaux côté vantail, serrure tribloc, ouverture vers l'extérieur  
*Jamb, opening side with 3-point lock; outward opening*

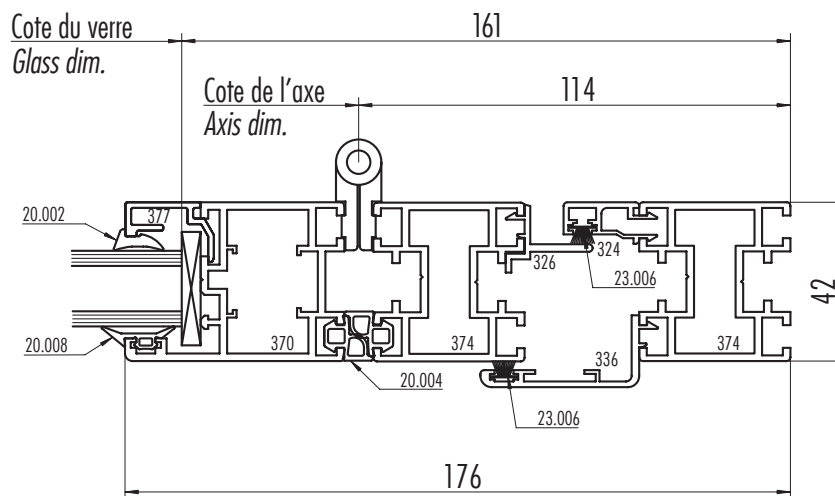


1:2

**TE**

09

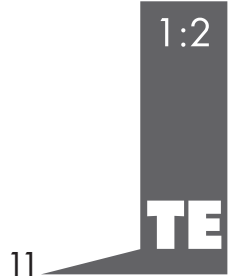
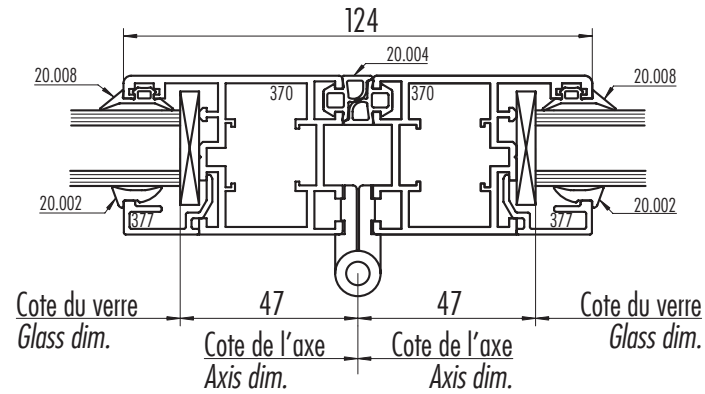
Raccordement de panneaux pour nombre d'éléments pair  
*Jamb opening side for even number of panels*



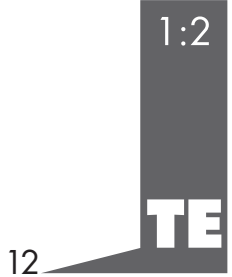
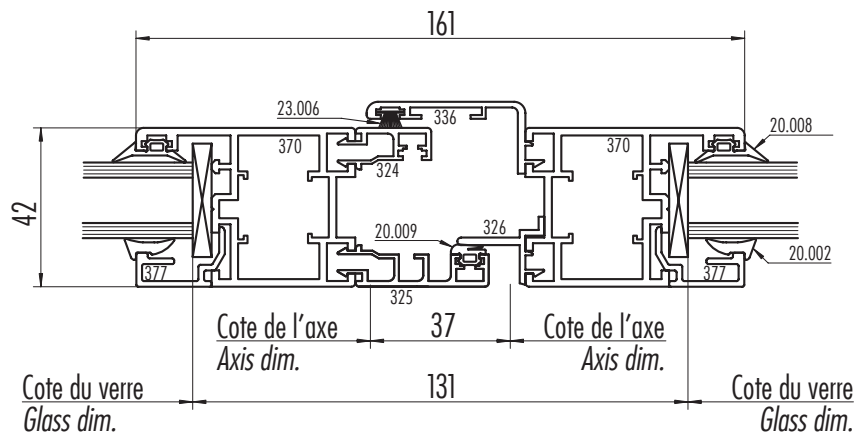
1:2

**TE**

10

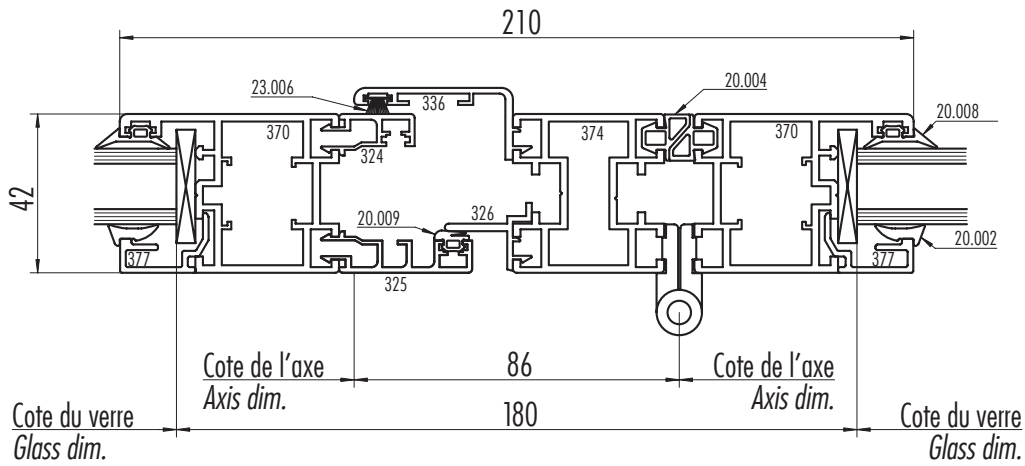


Ouverture du panneau central: 1G + 1D  
Centre opening: 1L + 1R



Ouverture du panneau central: 1G + 2D

Centre opening: 1L + 2R



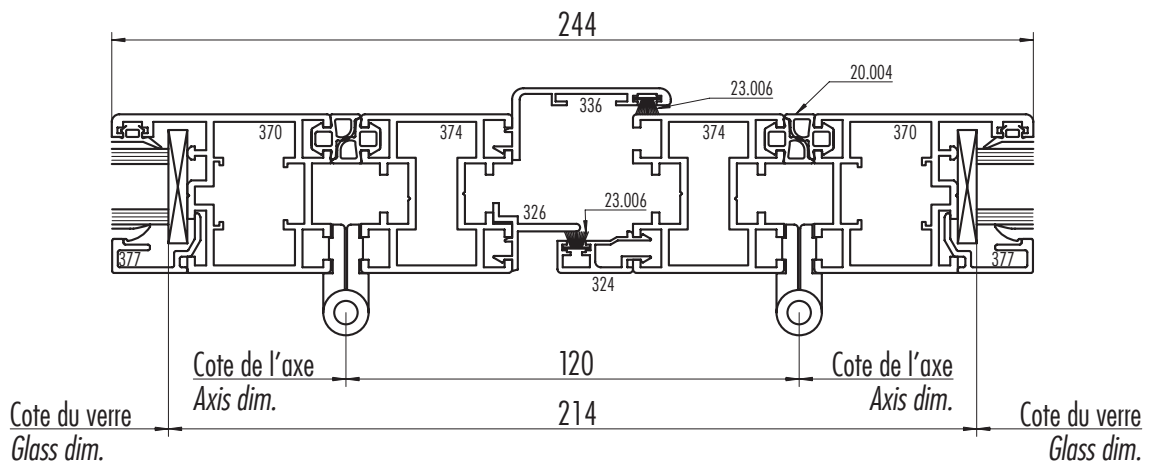
1:2

**TE**

13

Ouverture du panneau central: 2G + 2D

Centre opening: 2L + 2R

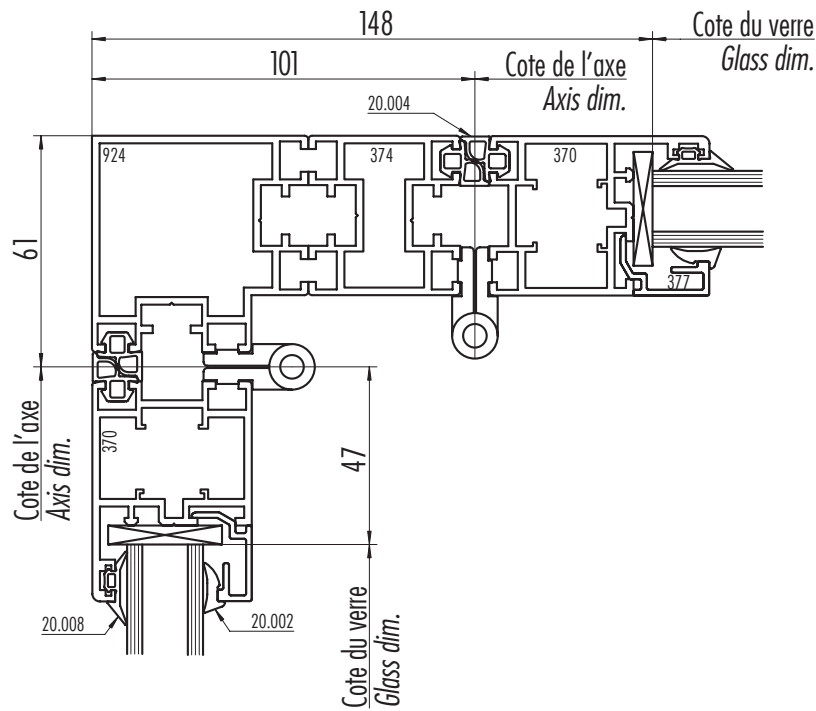


1:2

**TE**

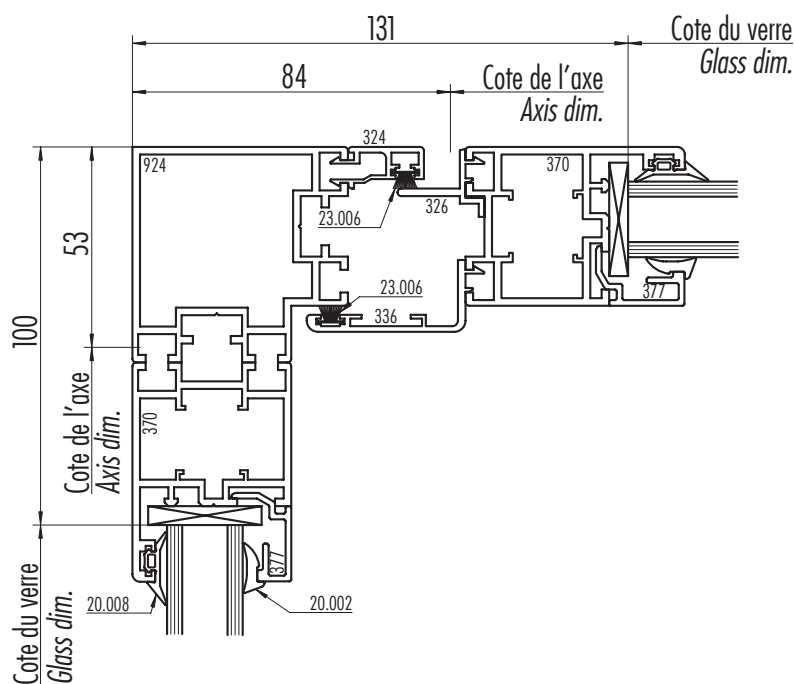
14

Assemblage d'angle 90°, poteau fixe  
 Corner post 90°; fixed

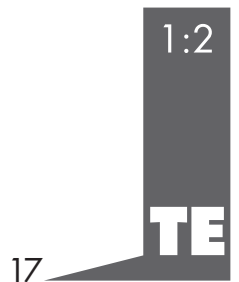
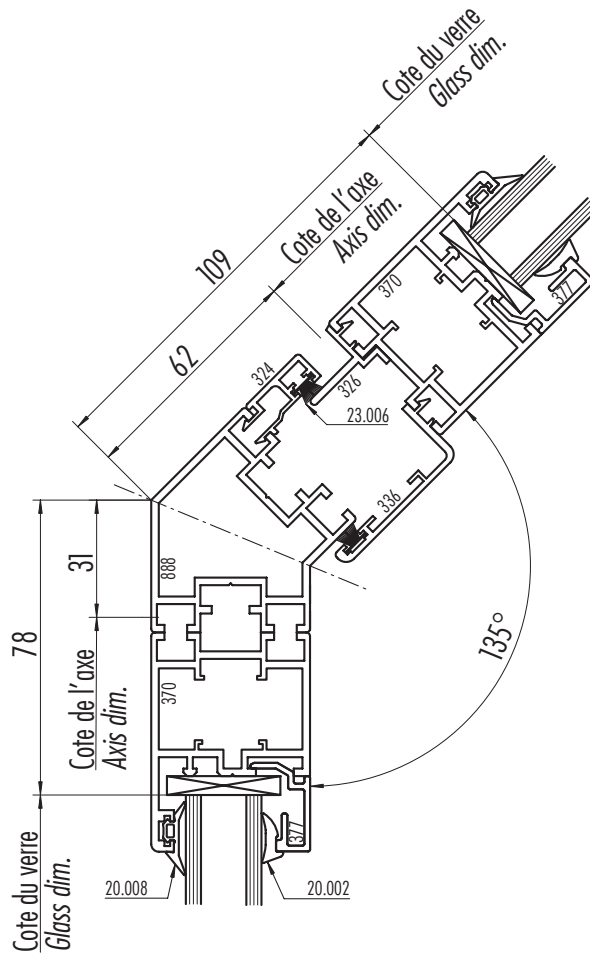


1:2  
**TE**  
 15

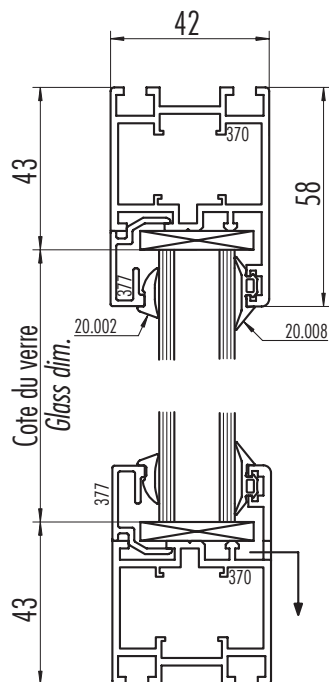
Assemblage d'angle 90°, poteau coulissant  
 Corner post 90°; sliding



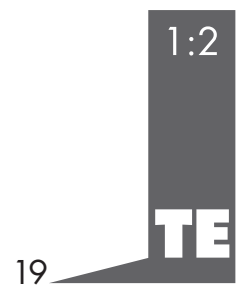
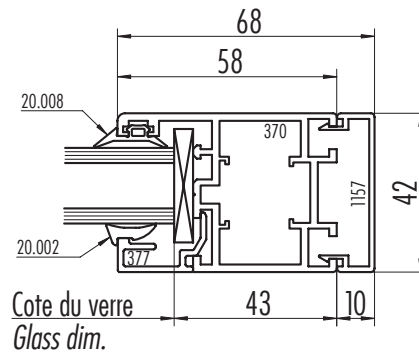
1:2  
**TE**  
 16



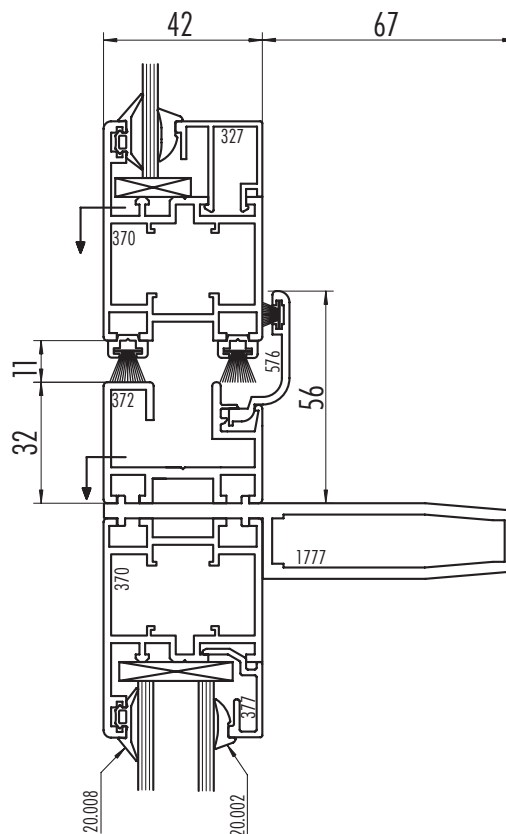
Vitrage fixe  
Fixed glazing



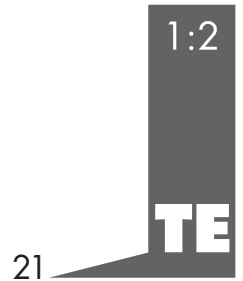
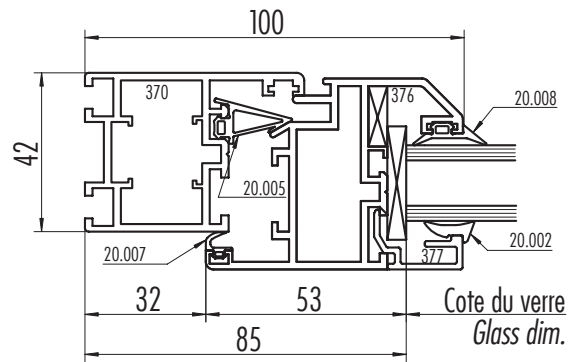
Vitrage fixe avec profilé de fermeture  
*Fixed glazing with closure profile*



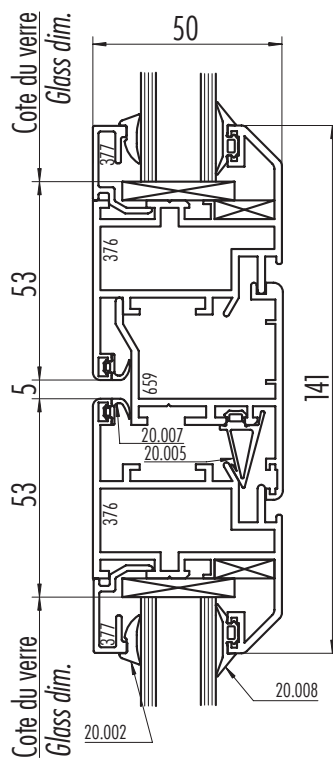
Vitrage fixe avec balustrade Fenêtre  
*Fixed glazing with still profile*

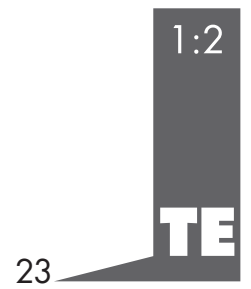
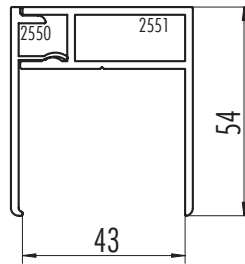


Fenêtre pivotante/basculante  
*Tilt and turn window*



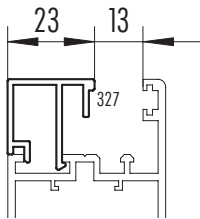
Fenêtre à doubles vantaux  
*Double window*



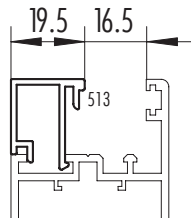


Types de parcloles pour vitrage et épaisseur de verre  
*Glazing beads and glass thickness*

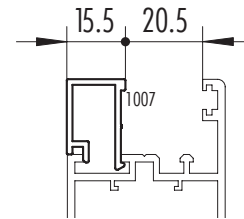
CAOUTCHOUC D'ANGLE / GASKET			
No.	Epaisseurs de verre	No.	Epaisseurs de verre
No.	Glass thickness	No.	Glass thickness
20.003	4 – 5mm	20.002	6 – 7mm



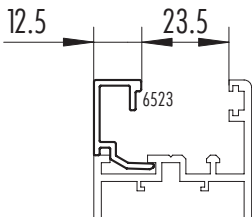
CAOUTCHOUC D'ANGLE / GASKET			
No.	Epaisseurs de verre	No.	Epaisseurs de verre
No.	Glass thickness	No.	Glass thickness
20.003	8mm	20.047	9mm
20.002	10 – 11mm		



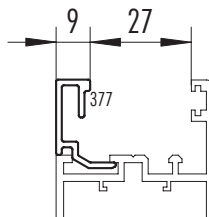
CAOUTCHOUC D'ANGLE / GASKET			
No.	Epaisseurs de verre	No.	Epaisseurs de verre
No.	Glass thickness	No.	Glass thickness
20.003	12mm	20.047	13mm
20.002	14mm		



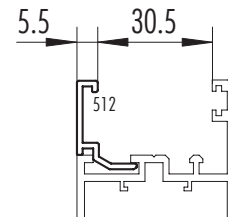
CAOUTCHOUC D'ANGLE / GASKET			
No.	Epaisseurs de verre	No.	Epaisseurs de verre
No.	Glass thickness	No.	Glass thickness
20.003	15mm	20.047	16mm
20.002	17mm		



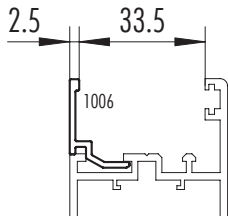
CAOUTCHOUC D'ANGLE / GASKET			
No.	Epaisseurs de verre	No.	Epaisseurs de verre
No.	Glass thickness	No.	Glass thickness
20.003	18mm	20.047	19mm
20.002	20mm		

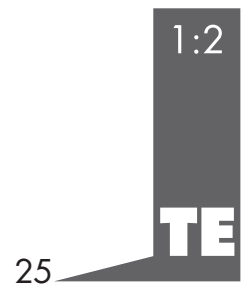
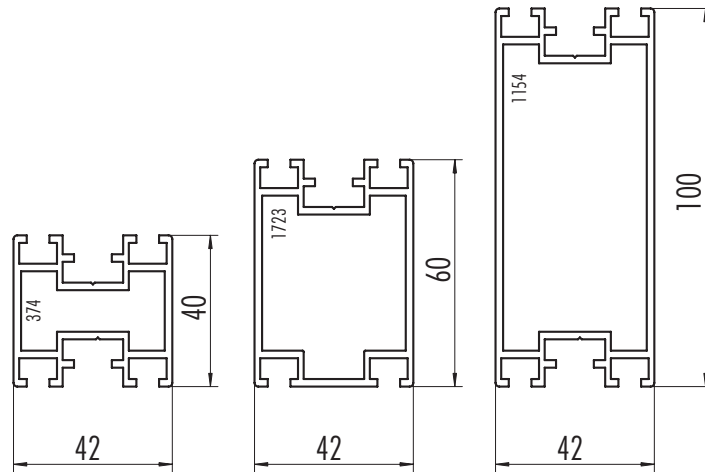


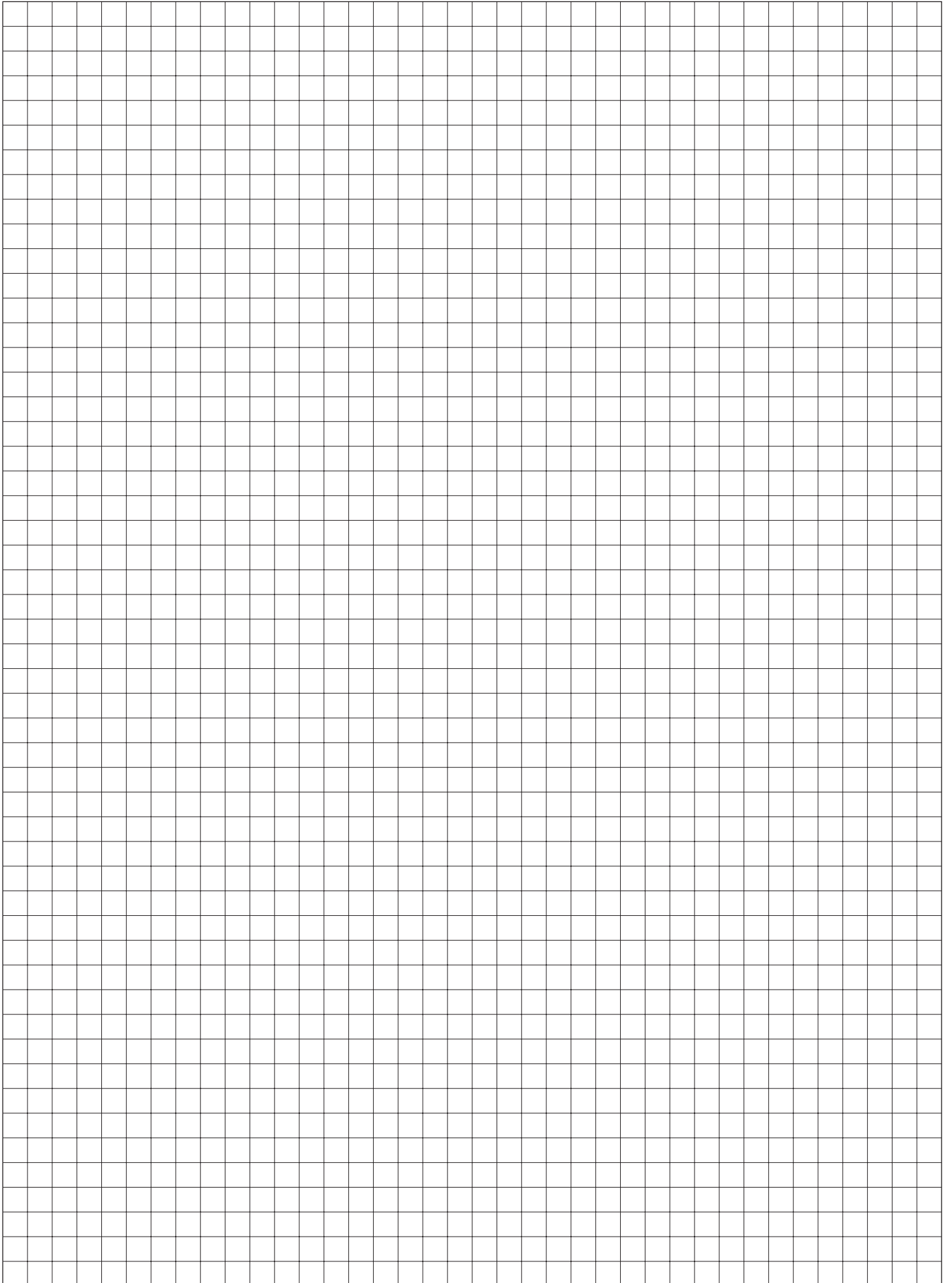
CAOUTCHOUC D'ANGLE / GASKET			
No.	Epaisseurs de verre	No.	Epaisseurs de verre
No.	Glass thickness	No.	Glass thickness
20.003	21 – 22mm	20.047	23mm
20.002	24mm		



CAOUTCHOUC D'ANGLE / GASKET			
No.	Epaisseurs de verre	No.	Epaisseurs de verre
No.	Glass thickness	No.	Glass thickness
20.003	25mm	20.047	26mm
20.002	27mm	20.001	28mm







Customer \_\_\_\_\_

Reference \_\_\_\_\_

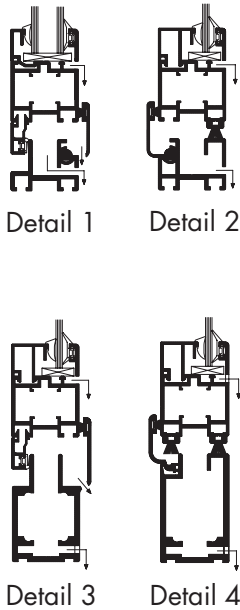
Delivery WK No. [min 4 weeks] \_\_\_\_\_

E-Mail: \_\_\_\_\_

Place/Date \_\_\_\_\_

Number of enclosures (Plan/Sketch): \_\_\_\_\_

Signature \_\_\_\_\_

**Details**

**Plan/Sketch** viewed from inside

**Opening dimensions**

Width(mm) \_\_\_\_\_ No. of panels \_\_\_\_\_

Height(mm) \_\_\_\_\_ Transom [top] (mm) \_\_\_\_\_

**Suspension** Top running with threshold detail  Detail 1  Detail 2  Detail 3  Detail 4  
 Bottom running with threshold detail  Detail 3  Detail 4

**Folding door opening** (inside view)  to the Left  to the Right  from both sides  centre

**Panel stack position**  Inside  Outside

**Door element**  Standard: Flat handle  Cylinder lock cut-out + handles both sides  
 Profile cylinder type 17mm  3-Point lock cut-out + handles both sides

**Locking bolt height** from u/s floor guide  Standard: 1100mm  Other: min.300(mm) \_\_\_\_\_

**Removable hinge pins** for cleaning  Yes  No

**Glazing**  With  Without  double glazed 24mm  prepared for (mm) \_\_\_\_\_

**Aluminium frame**  Natur. anod.  RAL 9010  Other Colour \_\_\_\_\_

**Ironmongery**  Black  White  Aluminium col.

**EPDM/TPV Gaskets**  Black  White  Grey  silicone-free

**Compensation profile\* 54mm**  Top  Bottom  Left\*\*  Right\*\*

Remark \_\_\_\_\_

**\*Watch the height! \*\*Inside view**

 \_\_\_\_\_  
 \_\_\_\_\_

FORM\_F\_FI\_42



Client \_\_\_\_\_

Comm. \_\_\_\_\_

Semaine de livraison [min. 4 sem.] \_\_\_\_\_

E-Mail: \_\_\_\_\_

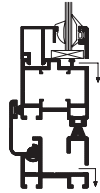
Lieu/Date \_\_\_\_\_

Nombre d'annexes (plan/schéma): \_\_\_\_\_

Signature \_\_\_\_\_

**Détails**


Détail 1



Détail 2



Détail 3



Détail 4

**Plan/Schéma**
**Cloison pliante** largeur(mm) \_\_\_\_\_ nombre d'éléments \_\_\_\_\_  
 hauteur(mm) \_\_\_\_\_ hauteur de la traverse(mm) \_\_\_\_\_

**Clois. pliante** suspendu p. son côté supér.  c. détail 1  c. détail 2  c. détail 3  c. détail 4  
 Détails coulissant par le bas  c. détail 3  c. détail 4

**Paroi pliante ouverture** (vue de l'intérieur)  vers gauche  vers droite  des 2 côtés  au milieu

**Ensemble de cloison accordéon** position  intérieur  extérieur

**Élément de porte**  standard: poignée plate  
 extrait de serrure avec garniture de poussoir  découp. p. cylindre rond 22mm  
 serrure tribloc avec garniture de poussoir  découp. p. cylindre profilé 17mm

**Hauteur de verrouillage** à partir du guid. au sol  standard: 1100mm  autres: min.300(mm) \_\_\_\_\_

**Axe de charnière amovible** pour nettoiy. ext.  oui  non

**Vitrage**  avec  sans  verre isolant – 24mm  préparé pour(mm) \_\_\_\_\_

**Profilé d'aluminium**  anodisé nat.  RAL 9010  autre couleur \_\_\_\_\_

**Ferrements**  noir  blanc  gris

**EPDM/TPV joint**  noir  blanc  gris  sans silicone

**Profilé de compensation\* 54mm**  haut  bas  gauche\*\*  droite\*\*

Remarques \_\_\_\_\_

**\*Attention à la hauteur**  
**\*\*Vue de l'intérieur**  
 FORM\_F\_FI\_42




Client \_\_\_\_\_

Comm. \_\_\_\_\_

Semaine de livraison [min. 4 sem.] \_\_\_\_\_

E-Mail: \_\_\_\_\_

Lieu/Date \_\_\_\_\_

Nombre d'annexes (plan/schéma): \_\_\_\_\_

Signature \_\_\_\_\_

**Vitrage** vu de l'intérieur

**Plan/Schéma** vu de l'intérieur

 Vitrage fixe

 Fenêtre oscillante

 Fenêtre battant à gauche

 Fenêtre double vantaux  
Ouvrir en prem.  gauche  
 droite

 Fenêtre battant à droite

 Fenêtre double vantaux avec oscillo-battant à gauche

 Fenêtre oscillo-battant à gauche

 Fenêtre double vantaux avec oscillo-battant à droite

 Fenêtre oscillo-battant à droite

 avec fermeture manuelle par crémone

**Dimension**

largeur(mm) \_\_\_\_\_

hauteur(mm) \_\_\_\_\_ hauteur de la traverse(mm) \_\_\_\_\_

**Dispositif d'ouverture pour imposte**

loqueteau standard

cordon de tirage

 gauche

 droite

mécanisme de manivelle

 gauche

 droite

 1500mm

 2000mm

 autre longueur(mm) \_\_\_\_\_

 entrainem. à moteur par chaîne  24V DC  230V AC

**Hauteur de verrouillage**
 au milieu

 standard: 1100mm

 autres: min. 300(mm) \_\_\_\_\_ à partir du guid. au sol

**Profilé d'aluminium**
 anodisé nat.

 RAL 9010

 autre couleur \_\_\_\_\_

**Vitrage**
 avec

 sans

 verre isolant – 24mm

 préparé pour(mm) \_\_\_\_\_

**Ferrements**
 noir

 blanc

 gris

**EPDM/TPV joint**
 noir

 blanc

 gris

 sans silicone

**Profilé de compensation\* 54mm**
 haut

 bas

 gauche\*\*

 droite\*\*

Remarques \_\_\_\_\_

**\*Attention à la hauteur**  
**\*\*Vue de l'intérieur**  
FORM\_V\_FI\_42

