



BALI 60

Hebe-Schiebewand *Lift and Slide Doors*

Produkteinformation *Product Information*
Technische Zeichnungen *Technical Drawings*
Bestellformulare *Order Forms*

BALI 60



System	System	A		
Deckenschiene 1-gleisig	<i>Top rail 1-track</i>		01	
Bodenschiene 1-gleisig	<i>Bottom rail 1-track</i>		02	
Deckenschiene 2-gleisig	<i>Top rail 2-track</i>		03	
Bodenschiene 2-gleisig	<i>Bottom rail 2-track</i>		04	
Deckenschiene 3-gleisig	<i>Top rail 3-track</i>		05	
Bodenschiene 3-gleisig	<i>Bottom rail 3-track</i>		06	
Wandanschluss 1-gleisig	<i>Jamb 1-track</i>		07	
Wandanschluss 2-gleisig	<i>Jamb 2-track</i>		08	
Wandanschluss 3-gleisig	<i>Jamb 3-track</i>		09	
Flügelverbindung	<i>Sash overlap</i>		10	
Mittelverbindung	<i>Central connection</i>		11	
Flügelanschluss an Hausmauer	<i>Wall connection profile</i>		12	
Maueranschluss 1-gleisig	<i>Wall connection profile 1-track</i>		13	
Glasleisten und Glasdicken	<i>Glazing beads and glass thickness</i>		14	
Bestellformular	<i>Order form</i>			BA_60



SUNPARADISE Est.

Im Kresta 36 • FL-9494 SCHAAN

www.sunparadise.com • info@sunparadise.com

Telefon +423 233 12 06 • Fax +423 233 12 07

SUNPARADISE Alutechnik Vertriebs GmbH

Rickenbacher Strasse 1 • D-88131 LINDAU






info-de@sunparadise.com

Telefon +49 8382 977710 • Fax +49 8382 977712

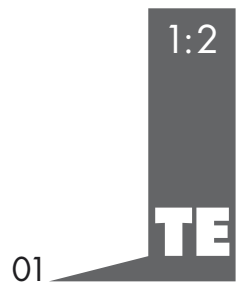
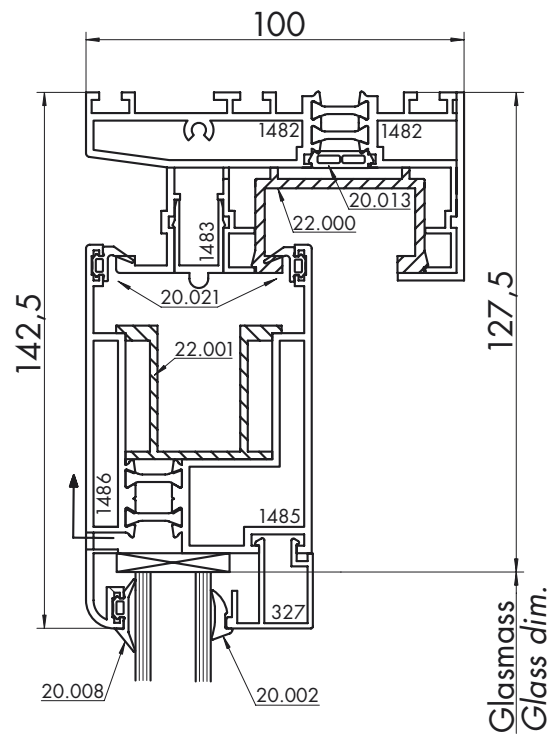
S.E.&O.

Änderungen jederzeit vorbehalten.

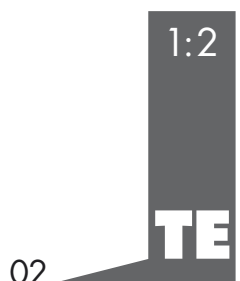
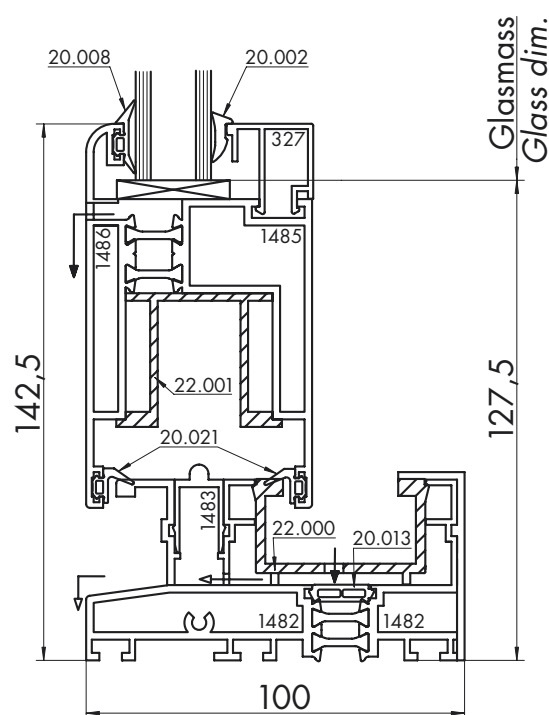
Subject to change without notice.

	<p>Hebe-Schiebewand aus thermisch getrennten Aluminiumprofilen für grossflächige Anwendungen.</p>	<p><i>Lift and slide doors made from thermally broken aluminium sections, for applications requiring larger panels.</i></p>
	<p>Ausführung Hebe-Schiebetüre in 1-, 2- oder 3-gleisiger Ausführung Äusseres Element als Standard fest verschraubt, gegen Mehrpreis auch verschiebbar möglich.</p>	<p>Design <i>Lift and slide door available in 1-, 2- or 3-track designs. The outermost sash is fixed, sliding option available at a surcharge.</i></p>
	<p>Besonderheiten Gerundete Profilkanten aussen. Seitliche Wandanschlussprofile sind flach und werden mit der Bodenschiene verschraubt. Innen und Aussen in verschiedenen Farben lieferbar.</p>	<p>Characteristic features <i>Rounded exterior profiles. Slim jamb profile, bolted to bottom track Inside and outside colours can be chosen separately.</i></p>
	<p>Technische Details Durch die 180° Drehung des Handhebels heben sich die Elemente um 6mm an. Dadurch werden die Gummidichtungen entlastet und das Element kann verschoben werden. Alle Beschläge aus korrosionsbeständigen Werkstoffen.</p>	<p>Technical Details <i>Turning the lever by 180° will raise the sash by 6mm – the gaskets become released and the sash can be moved freely. All ironmongery parts are made of corrosion resistant materials.</i></p>
	<p>Verschluss Innen laufendes Element mit Handhebel und Mehrfachverschluss; auch mit Schloss und Handhebel Innen und Aussen lieferbar. Dazwischen laufendes Element mit abnehmbarem Handhebel.</p>	<p>Lock <i>Innermost sash fitted with lever handle and multi-point locking; also available with lock and lever handle inside and outside. In-between sash with detachable handle.</i></p>
	<p>Verglasung Isolierglas: 16 – 32mm Füllungen: max. 42mm</p>	<p>Glazing <i>Toughened Double Glazing: max. 40mm Various thermal glazing available</i></p>
	<p>Dimensionen Flügelbreite: max. 2500mm Elementhöhe: max. 2800mm Schienenlänge ohne Stoss: max. 6800mm Fläche pro Element: max. 6.0m² Flügelgewicht: max. 250kg</p>	<p>Dimensions <i>Panel width: max. 2500mm Panel height: max. 2800mm Track length excl. baffle: max. 6800mm Area per panel: max. 4.0m² Weight per panel: max. 250kg</i></p>

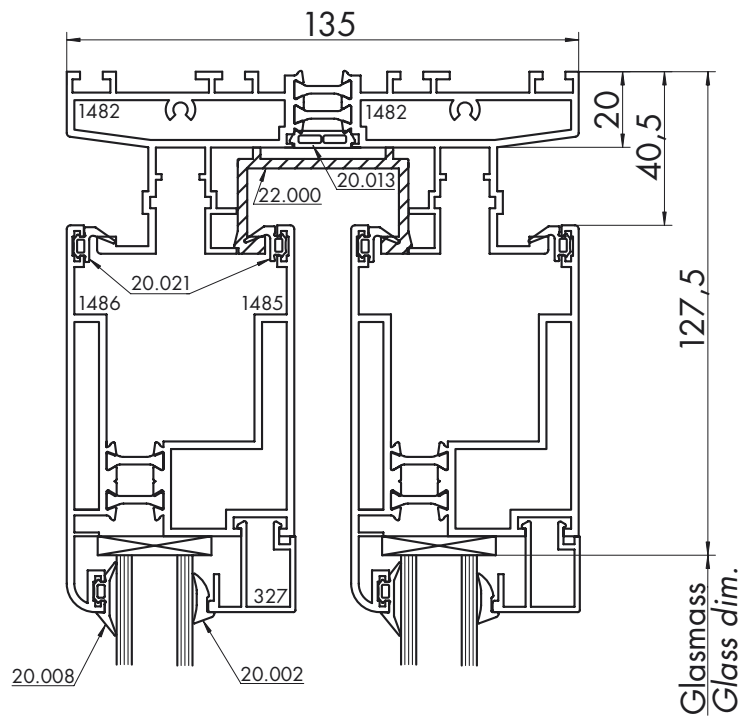
Deckenschiene 1-gleisig
Top rail 1-track



Bodenschiene 1-gleisig
Bottom rail 1-track



Deckenschiene 2-gleisig
Top rail 2-track

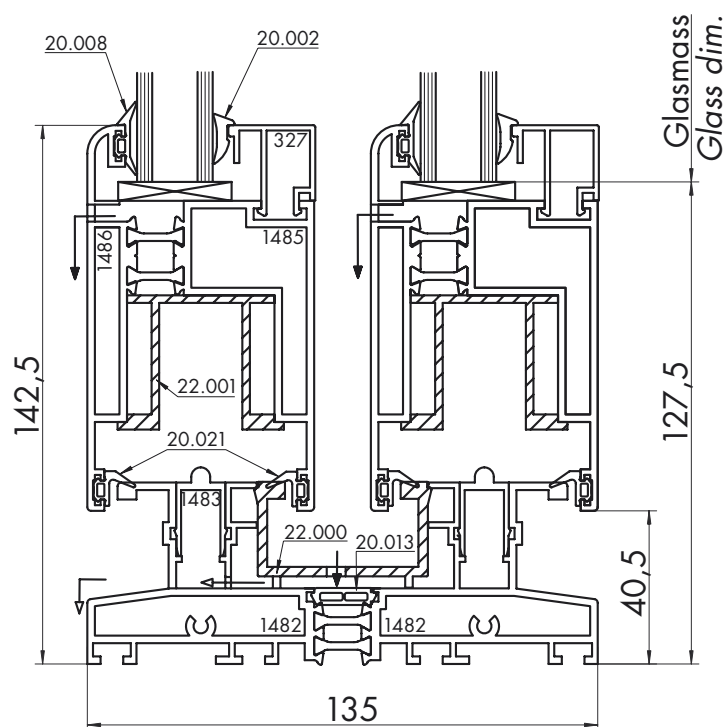


1:2

TE

03

Bodenschiene 2-gleisig
Bottom rail 2-track

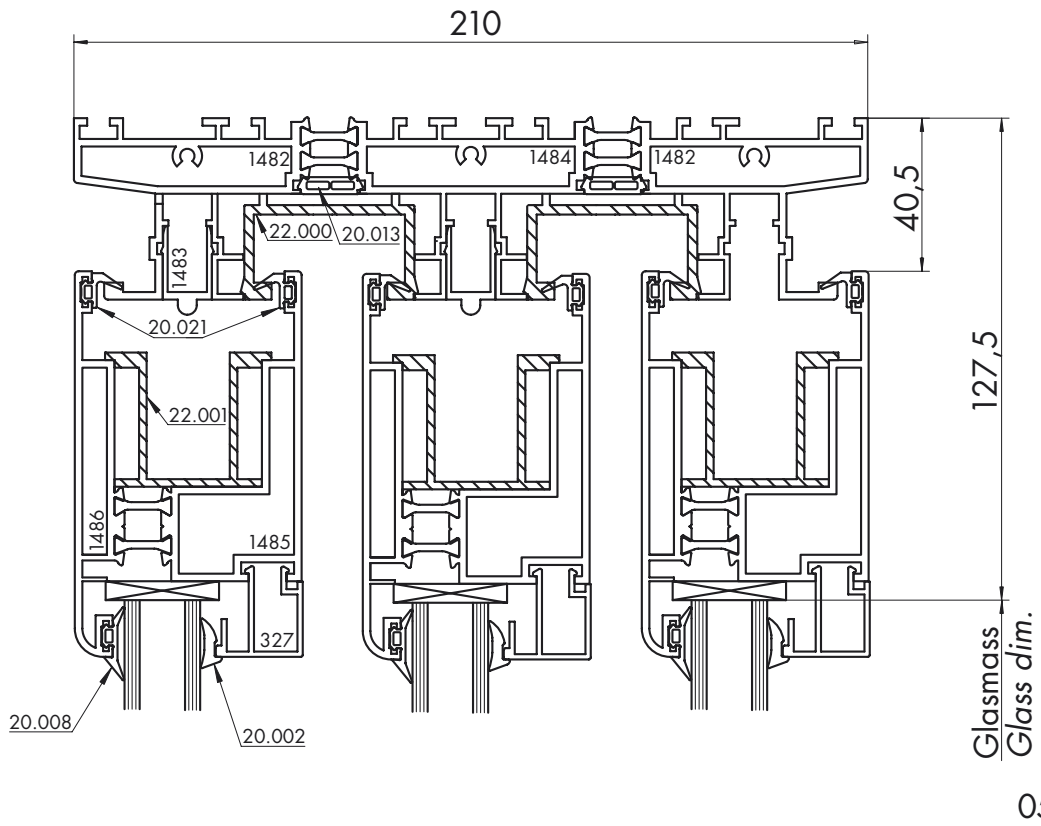


1:2

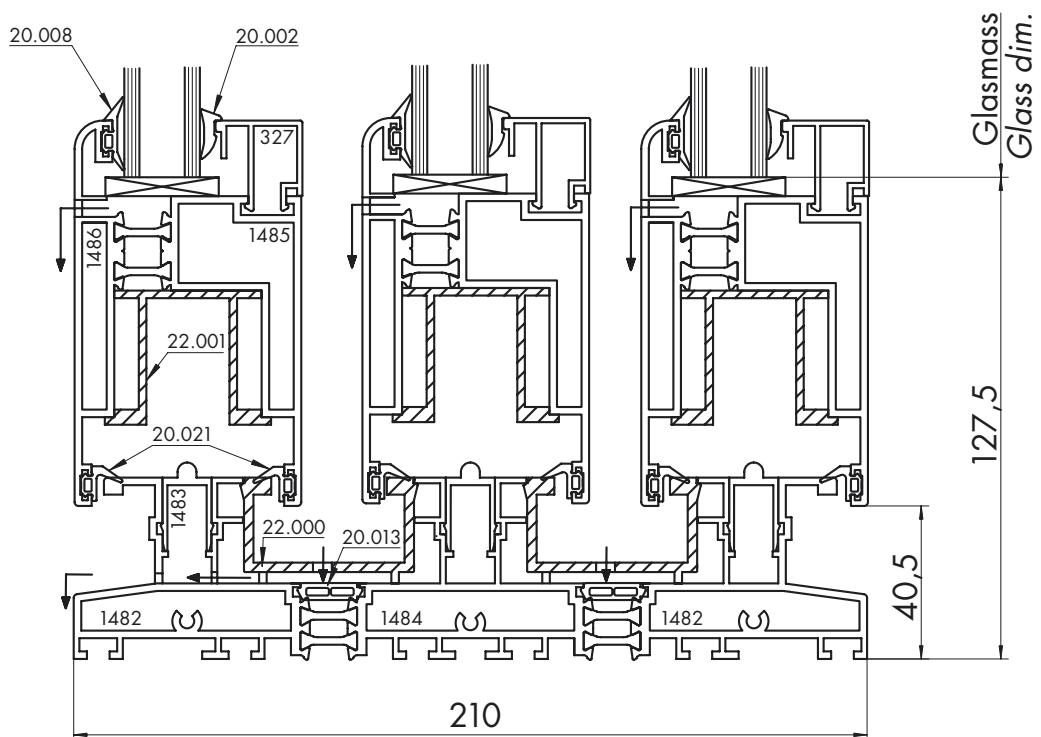
TE

04

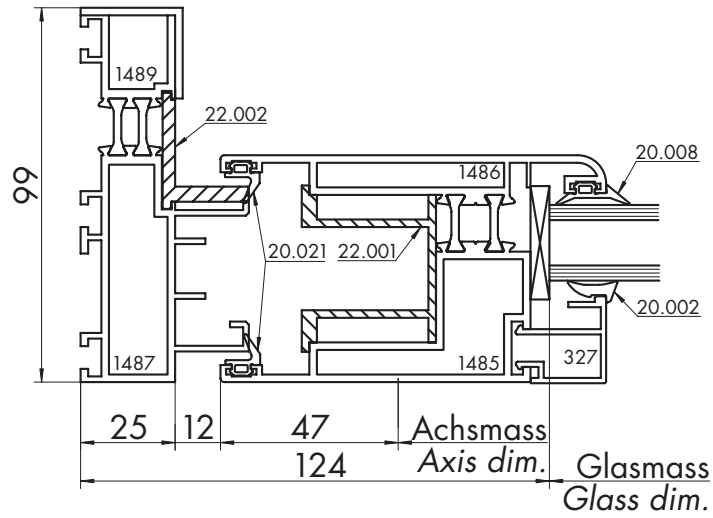
Deckenschiene 3-gleisig
Top rail 3-track



Bodenschiene 3-gleisig
Bottom rail 3-track

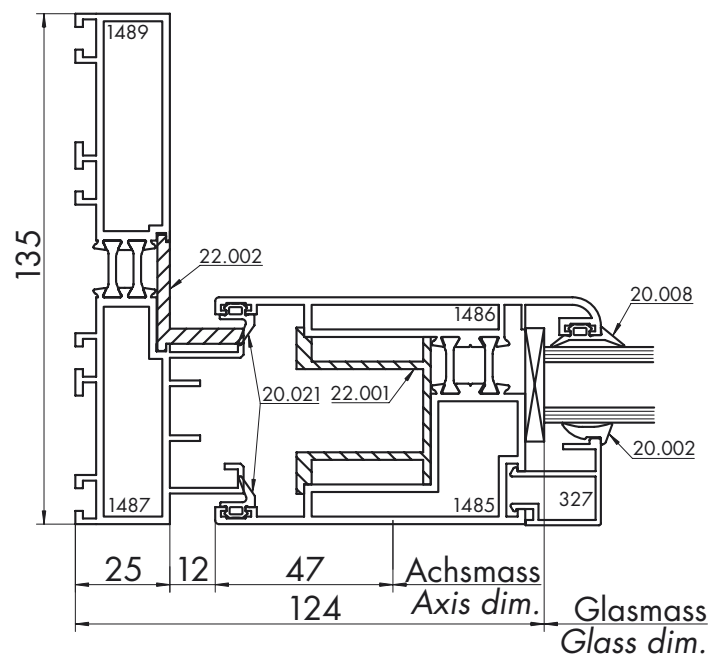


Wandanschluss 1-gleisig
Jamb 1-track

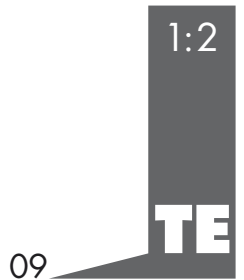
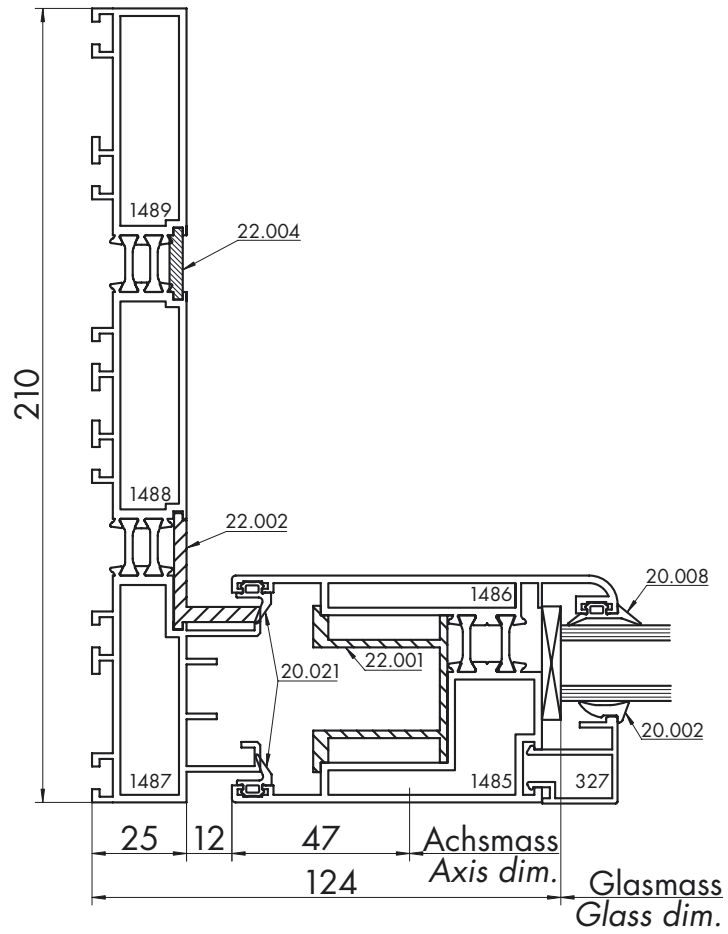


1:2
TE
07

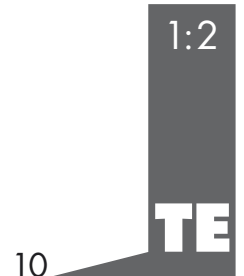
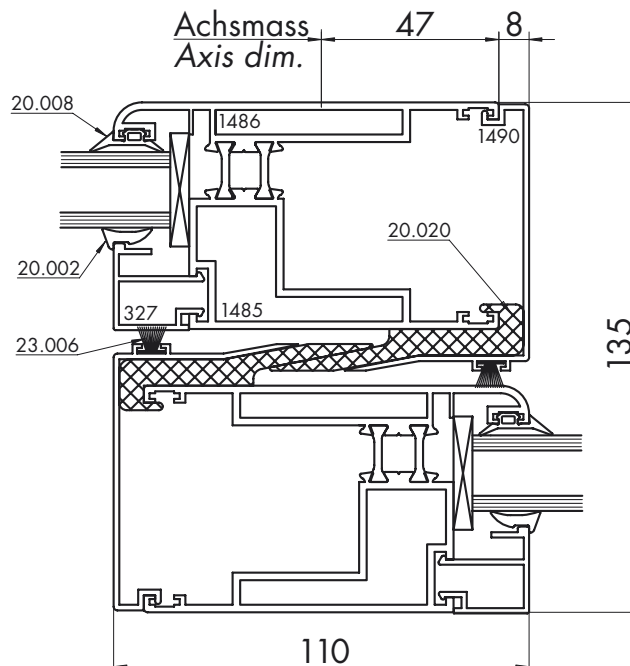
Wandanschluss 2-gleisig
Jamb 2-track

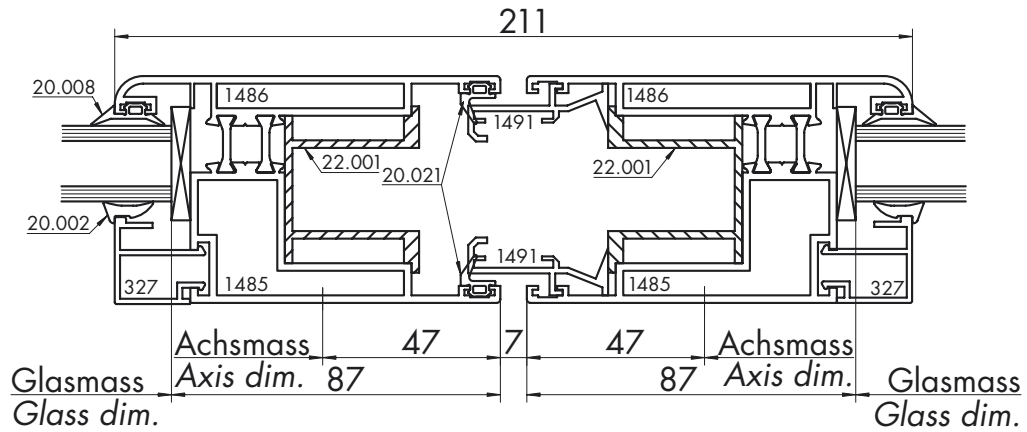


1:2
TE
08



Flügelverbindung
Sash overlap



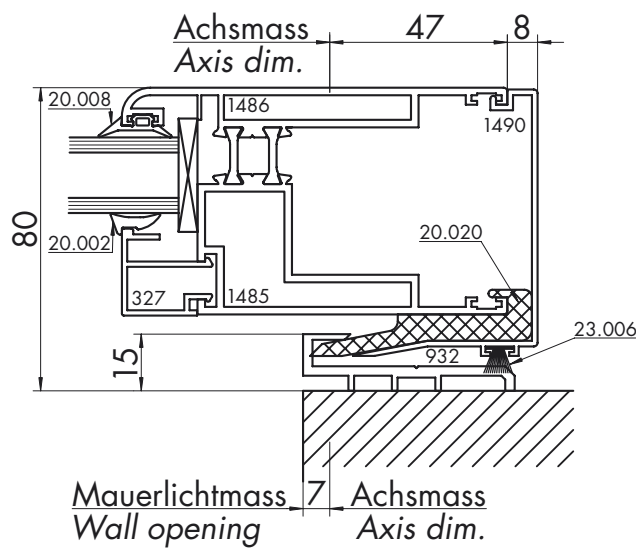


1:2

TE

11

Flügelanschluss an Hausmauer
Wall connection profile

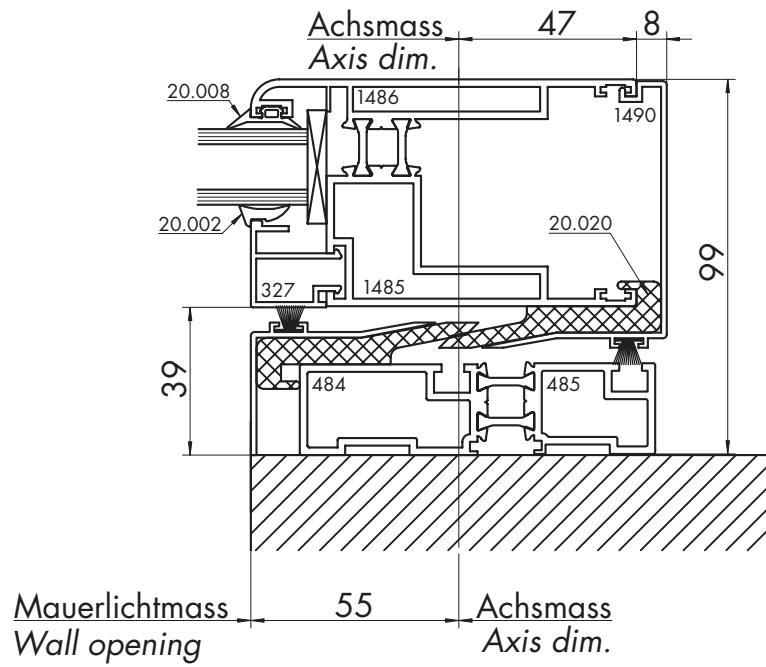


1:2

TE

12

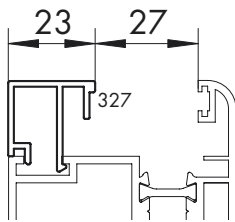
Maueranschluss 1-gleisig
 Wall connection profile 1-track



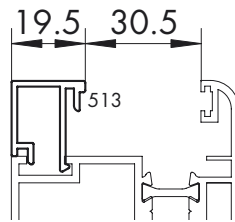
1:2
TE

Glasleisten und Glasdicken
Glazing beads and glass thickness

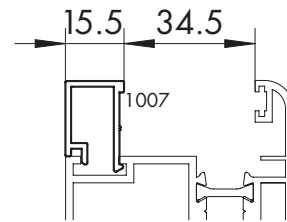
KEILGUMMI / GASKET	
Nr.	Glasdicken / Glass thickness
20.003	18 – 19mm
20.002	20 – 21mm



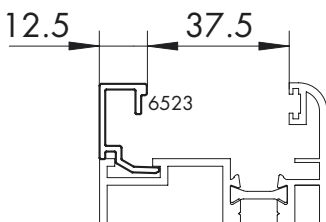
KEILGUMMI / GASKET	
Nr.	Glasdicken / Glass thickness
20.003	22 – 23mm
20.002	24 – 25mm
20.001	26mm



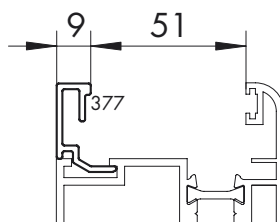
KEILGUMMI / GASKET	
Nr.	Glasdicken / Glass thickness
20.003	27mm
20.002	28mm
20.001	29mm



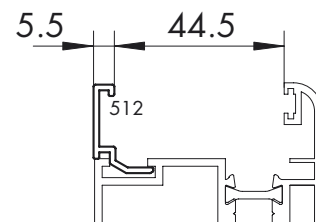
KEILGUMMI / GASKET	
Nr.	Glasdicken / Glass thickness
20.003	30mm
20.002	31 – 32mm



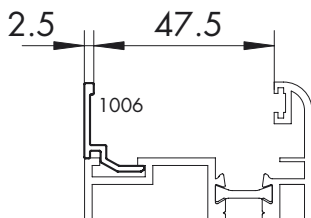
KEILGUMMI / GASKET	
Nr.	Glasdicken / Glass thickness
20.002	33 – 35mm
20.001	36mm

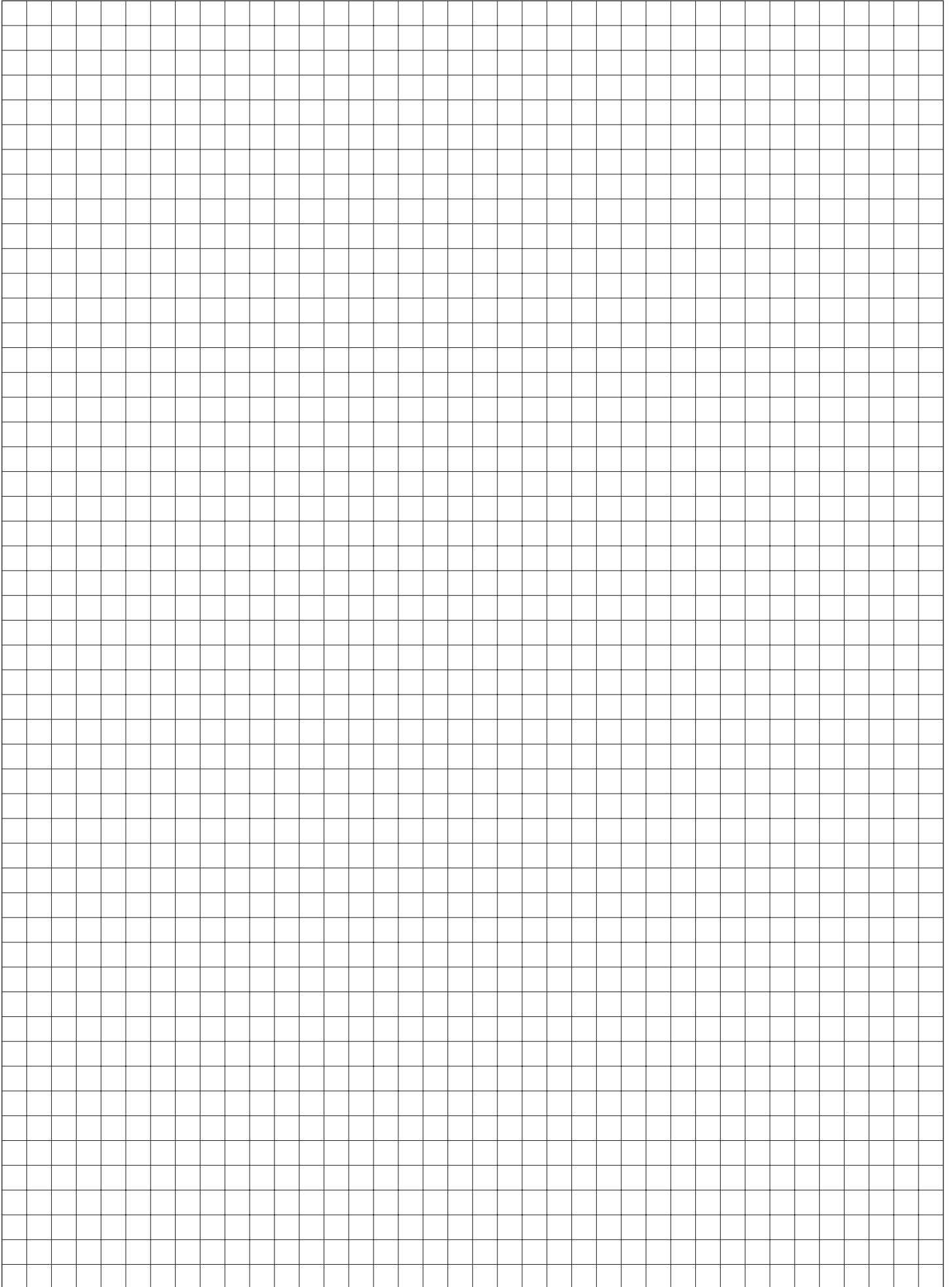


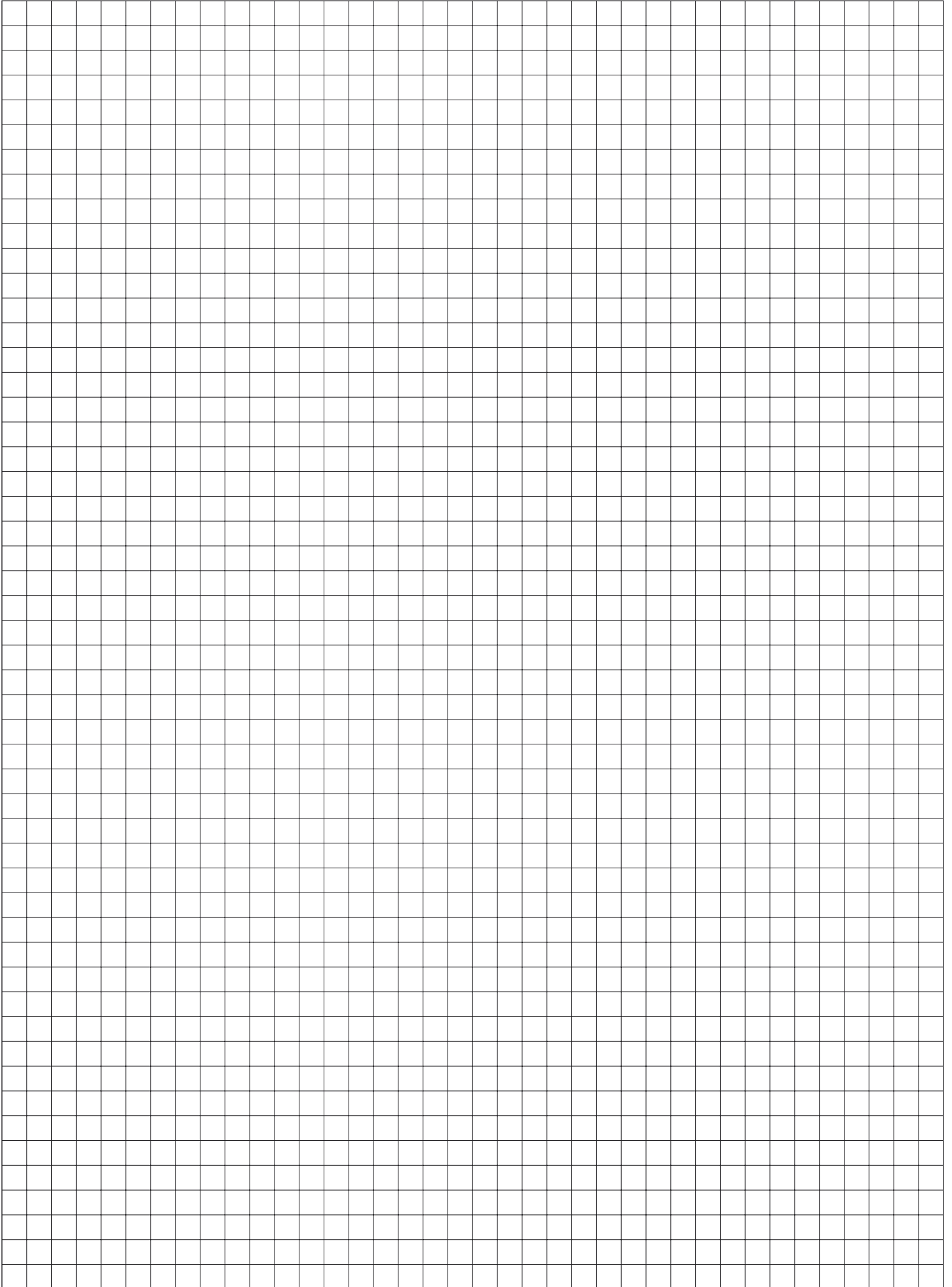
KEILGUMMI / GASKET	
Nr.	Glasdicken / Glass thickness
20.002	37 – 38mm
20.001	39mm

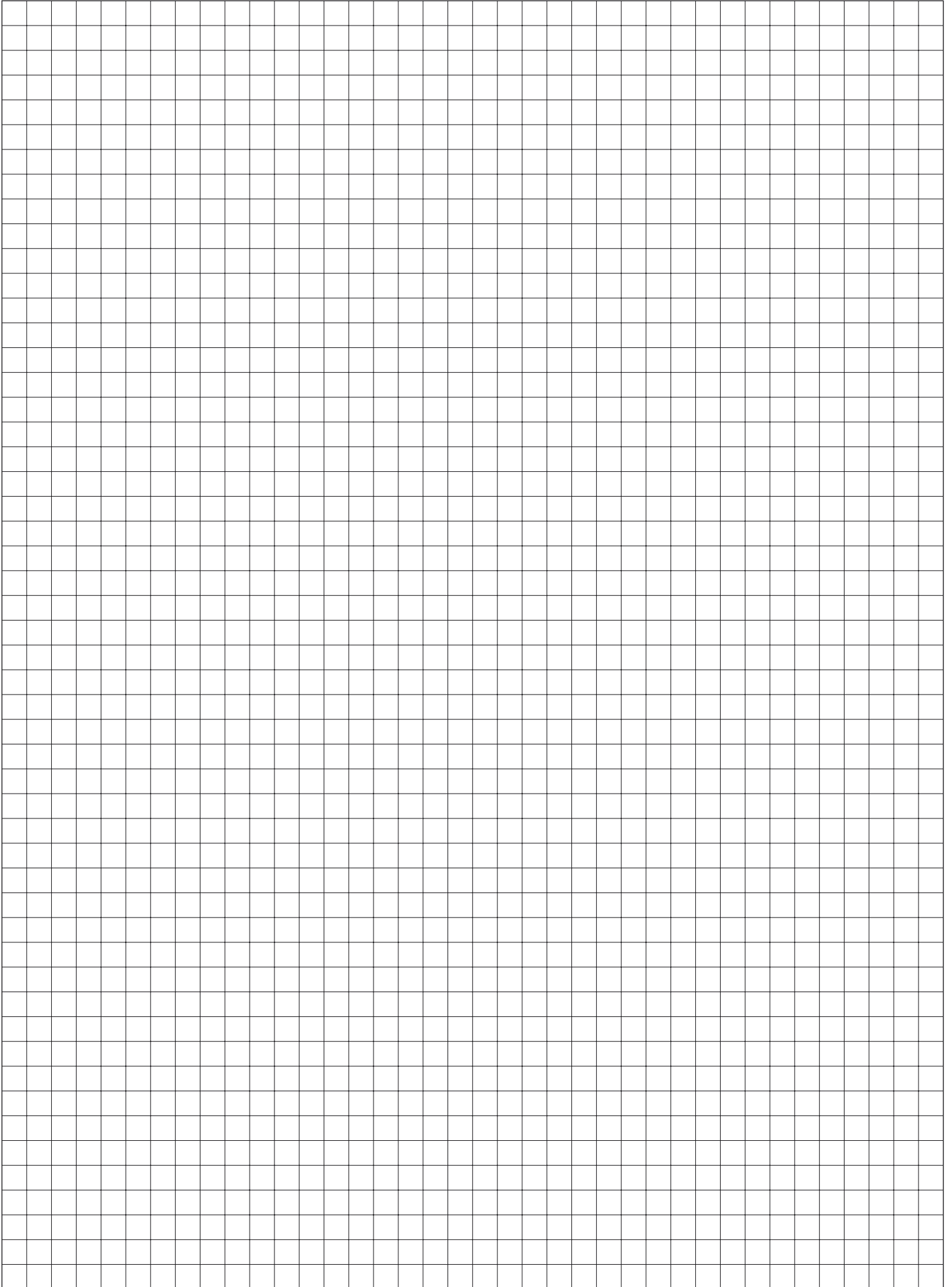


KEILGUMMI / GASKET	
Nr.	Glasdicken / Glass thickness
20.002	40 – 41mm
20.001	42mm









Customer _____

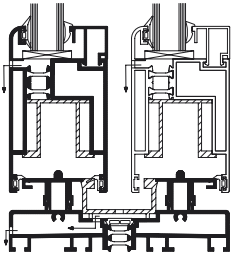
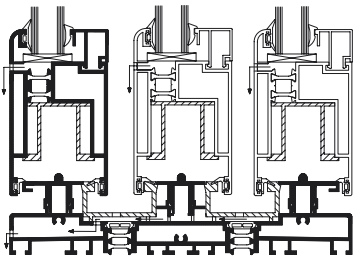
Reference _____

Delivery WK No. [min 4 weeks] _____

Place/Date _____

Number of enclosures (Plan/Sketch): _____

Signature _____

Details

 2-Rail

 3-Rail

fix Outside

 Type 2L

Outside fix

 Type 2R

fix Outside fix

 Type 2L+2R First-opening: Left Right

fix Outside

 Type 3L

Outside fix

 Type 3R

fix Outside fix

 Type 3L+3R First-opening: Left Right

Rail extensions
 Wall outside

 Wall inside

 or 1-track

 Structural opening LM(mm) _____

 Wall outside

 Wall inside

 Total length L(mm) _____

Frame dimensions

Width(mm) _____ No. of panels _____

Height(mm) _____ Transom height [top] (mm) _____

Locking bolt height from u/s floor guide

 Standard: 1050mm

 450mm

Alu-frame

Inside

 Natur. anod.

 RAL 9010

 Other Colour _____

Outside

 Natur. anod.

 RAL 9010

 Other Colour _____

Glazing
 With

 Without

 double glazed 24mm

 prepared for (mm) _____

Lock
 Left

 Right

 Profile cylinder lock recess 17mm

Fixed element also slides

 Left hand panel

 Right hand panel

Recess handle outside

 Left

 Right

Ironmongery

Inside

 Black

 White

 Aluminium col.

Outside

 Black

 White

 Aluminium col.

EPDM/TPV

Inside

 Black

 White

 Grey

Gaskets

Outside

 Black

 White

 Grey

 silicone-free

Remark _____



Kunde _____

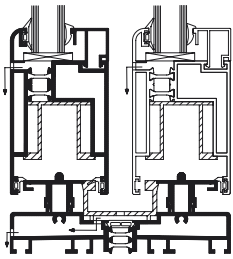
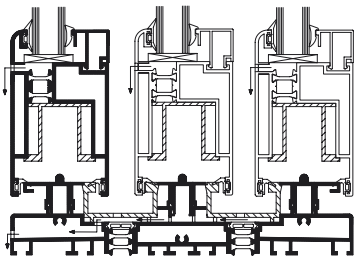
Komm. _____

Termin KW [min. 4 Wochen] _____

Ort/Datum _____

Anzahl Beilagen (Plan/Skizze): _____

Unterschrift _____

Details

 2-Gleisig

 3-Gleisig

fest Aussen

 Typ 2L

Aussen fest

 Typ 2R

fest Aussen fest

 Typ 2L+2R Erstöffnend: Links Rechts

fest Aussen

 Typ 3L

Aussen fest

 Typ 3R

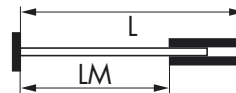
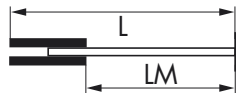
fest Aussen fest

 Typ 3L+3R Erstöffnend: Links Rechts

Schienenverlängerung
 Mauer Aussen

 Mauer Innen

 oder 1-Gleisig

 Lichtmass LM(mm) _____

 Mauer Aussen

 Mauer Innen

 Totallänge L(mm) _____

Hebe-Schiebewand

Breite(mm) _____

Höhe(mm) _____ Sprossenhöhe – o.k. Sprosse(mm) _____

Verschlussriegelhöhe ab u.k. Bodenführung

 Standard: 1050mm

 450mm

Aluprofile

Innen

 natur elox.

 RAL 9010

 andere Farbe _____

Aussen

 natur elox.

 RAL 9010

 andere Farbe _____

Verglasung
 Mit

 Ohne

 Isolierglas – Dicke 24mm

 hergerichtet für(mm) _____

Schloss
 Links

 Rechts

 Rundzylinderausschnitt 22mm

 Profilzylinderausschnitt 17mm

Festelement auch schiebbar

 Links

 Rechts

Muschelgriff Aussen

 Links

 Rechts

Beschläge

Innen

 Schwarz

 Weiss

 Alu-farbig

Aussen

 Schwarz

 Weiss

 Alu-farbig

EPDM/TPV

Innen

 Schwarz

 Weiss

 Grau

Dichtung

Aussen

 Schwarz

 Weiss

 Grau

 silikonfrei

Bemerkung _____

